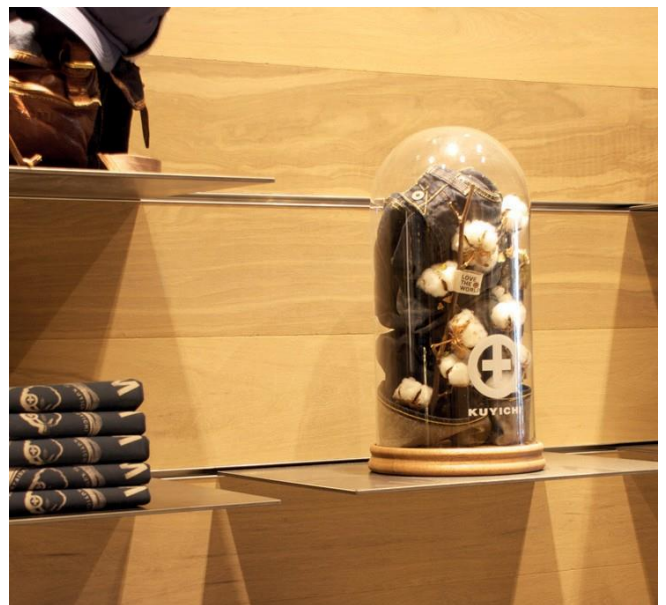


Dolomiet

HELBIG



komono - Antwerpen | Ladeneinrichter: Yellowstone
 Apotheek Lieten - Binkom | Architekt: d-design
 kuyichi | Architekt: Busseniers Retail design

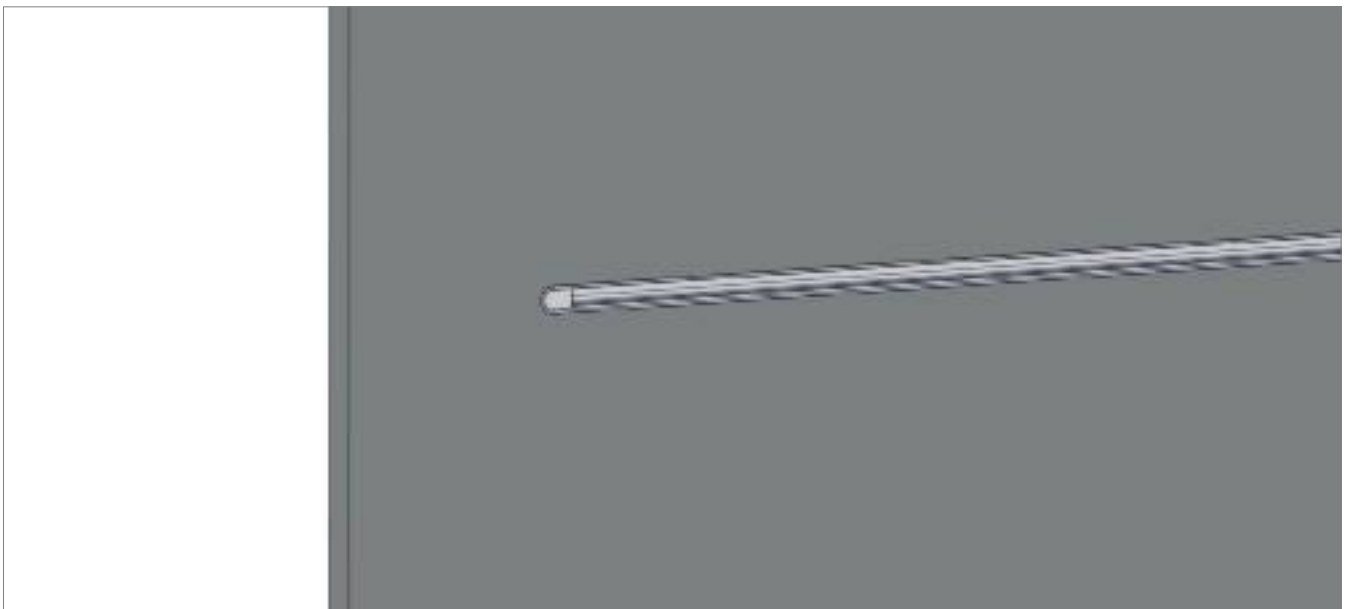
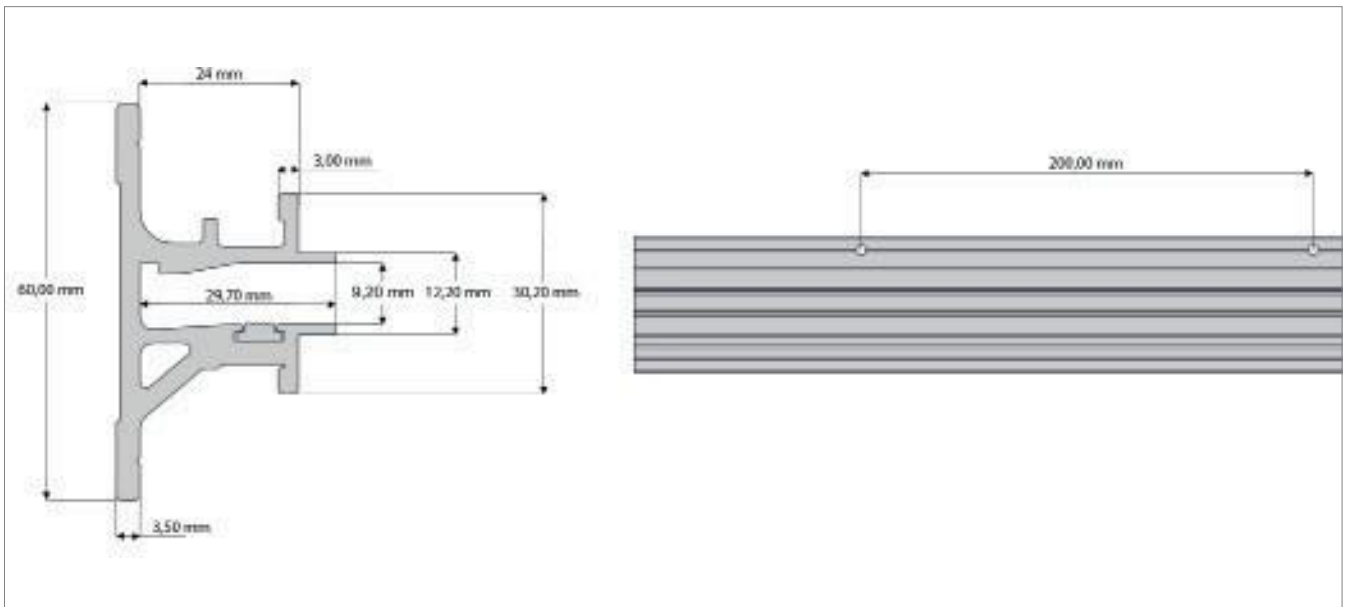
MERKMALE

- 8-mm-Regalboden (Glas, Vollkernplatte oder Holz) kann direkt am Profil befestigt werden
- Für Platten mit 19 mm Dicke
- Profil aus Aluminium roh, anodisiert oder schwarz
- Träger aus gebürstetem oder schwarz lackiertem Edelstahl

Dolomiet

PROFIL

HELBIG



für 8 mm Tablets, inklusive Gummi

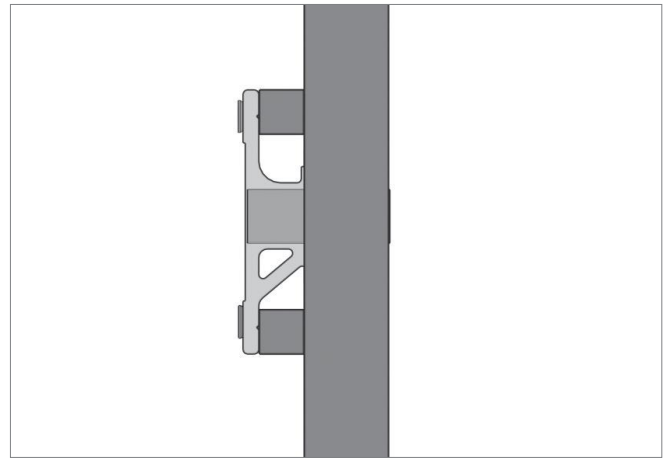
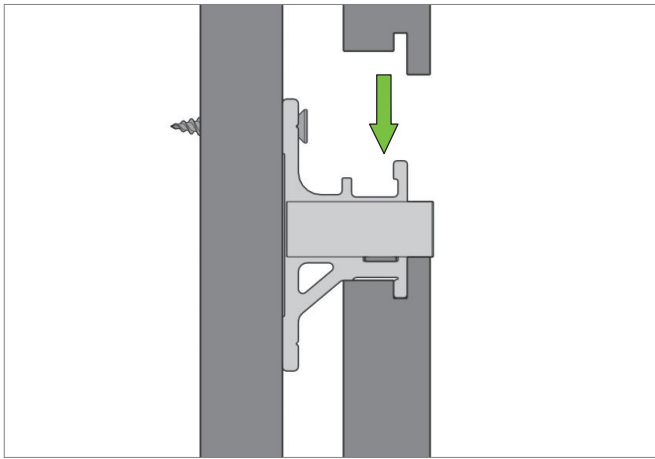
DOLOMIET EINBAU

ART. n°	LANGE	MATERIAL	VERARBEITUNG	FARBE	LAGERWARE
doL5000.00	6000 mm	Aluminium	roh		Ja
doL5000.11	6000 mm	Aluminium	eloxiert		Ja
doL5000.18	6000 mm	Aluminium	eloxiert	schwarz	Ja

Dolomiet

MONTAGE

HELBIG



DOLOMIET EINBAU

Für MDF-Platten bis zu 19 mm

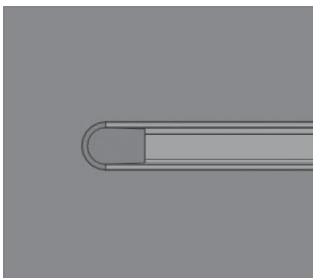
Empfohlener Abstand zwischen den Profilen: 400 mm

Stufenweiser Aufbau von unten nach oben (Bild links): Fräsen Sie das Paneel gemäß Zeichnung. Platzieren Sie das Dolomiet-Feinprofil in die Öffnung des Paneels und schrauben Sie es fest.

DOLOMIET FRÄSEN (Bild rechts)

Fräsen Sie eine waagerechte Öffnung in das Paneel.

Schieben Sie das Dolomiet-Feinprofil von hinten in diese Öffnung und schrauben Sie es fest.



ENDSTÜCK

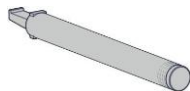
ART. n°	MATERIAL	FARBE		LAGERWARE
doL5001.9006R	Plastik	grau	rechts	Ja
doL5001.9006L	Plastik	grau	links	Ja
doL5001.9005R	Plastik	schwarz	rechts	Ja
doL5001.9005L	Plastik	schwarz	links	Ja

Dolomiet

HELBIG

TRÄGER

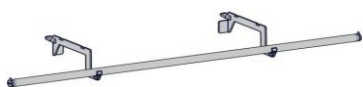
TABLET-TRÄGER RUND



Für Holztafeln

ART. n°	Ø	LÄNGE	MATERIAL	OBERFLÄCHE	LAGERWARE
doL5029.55	20 mm	330 mm	rostfreier Stahl	gebürstet	Nein
doL5030.55	20 mm	280 mm	rostfreier Stahl	gebürstet	Nein
doL5031.55	20 mm	330 mm	rostfreier Stahl	gebürstet	Nein
doL5083.55	15 mm	160 mm	rostfreier Stahl	verzinkt	Nein

FERTIGRAHMEN MIT TABLET-TRÄGER



ART. n°	Tiefe	Ø	LANGE	MATERIAL	OBERFLÄCHE	LAGERWARE
doL5035.55	330 mm	25 mm	1190 mm	Rostfreiem Stahl	gebürstet	Nein

FERTIGER RAHMEN

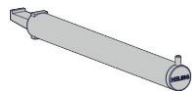


ART. n°	Ø	LANGE	MATERIAL	OBERFLÄCHE	LAGERWARE
doL5036.55	25 mm	1190 mm	Rostfreiem Stahl	gebürstet	Nein

Dolomiet

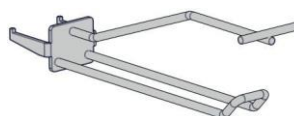
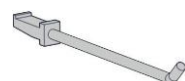
HELBIG

FRONTTRÄGER RUND MIT PIN



ART. n°	Ø	LANGE	MATERIAL	OBERFLACHE	LAGERWARE
doL5026.55	20 mm	200 mm	Rostfreiem Stahl	gebürstet	Nein
doL5027.55	20 mm	280 mm	Rostfreiem Stahl	gebürstet	Nein
doL5028.55	20 mm	330 mm	Rostfreiem Stahl	gebürstet	Nein

FRONTTRÄGER BLISTER



ART. n°	Ø	LANGE	MATERIAL	OBERFLACHE	LAGERWARE
doL5063.33	6 mm	150 mm	Stahl	verzinkt	Ja
doL5064.33	6 mm	220 mm	Stahl	verzinkt	Ja
doL5065.33	4 mm	150 mm	Stahl	verzinkt doppelt	Ja
doL5066.33	4 mm	220 mm	Stahl	verzinkt doppelt	Ja
doL5067.33	4 mm	150 mm	Stahl	verzinkt mit Preisschild	Nein
doL5068.33	4 mm	220 mm	Stahl	verzinkt mit Preisschild	Nein
doL5069.33	4 mm	150 mm	Stahl	verzinkt doppelt mit Preisschild	Nein
doL5070.33	4 mm	220 mm	Stahl	verzinkt doppelt mit Preisschild	Nein

PROSPEKTHALTER

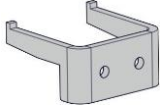


ART. n°	PAPER	MATERIAL	OBERFLACHE	FARBE	LAGERWARE
doL5075.9006	A5	Stahl	lackiert	RAL 9006	Nein
doL5076.9006	A4	Stahl	lackiert	RAL 9006	Nein

Dolomiet

HELBIG

AUFHÄNGEHAKEN



Paneele aufhängen

ART. n°	BREITE	MATERIAL	OBERFLÄCHE		LAGERWARE
doL5004.33	40 mm	Stahl	verzinkt	mit M 5 Löchern	Nein