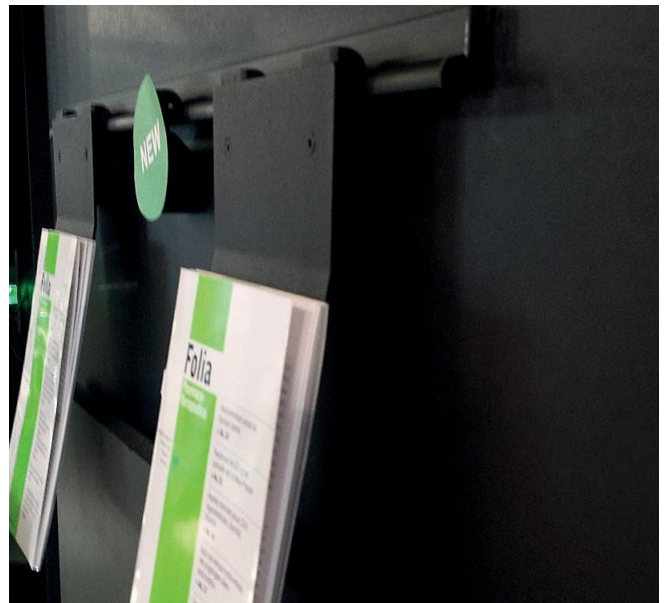
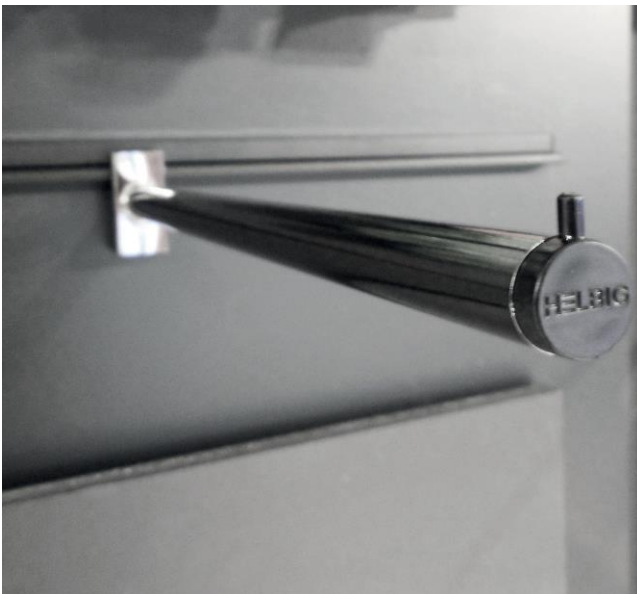


MERU

HELBIG



Fotos unten: Sonderlackierung schwarz verspiegelt und schwarz lackiert

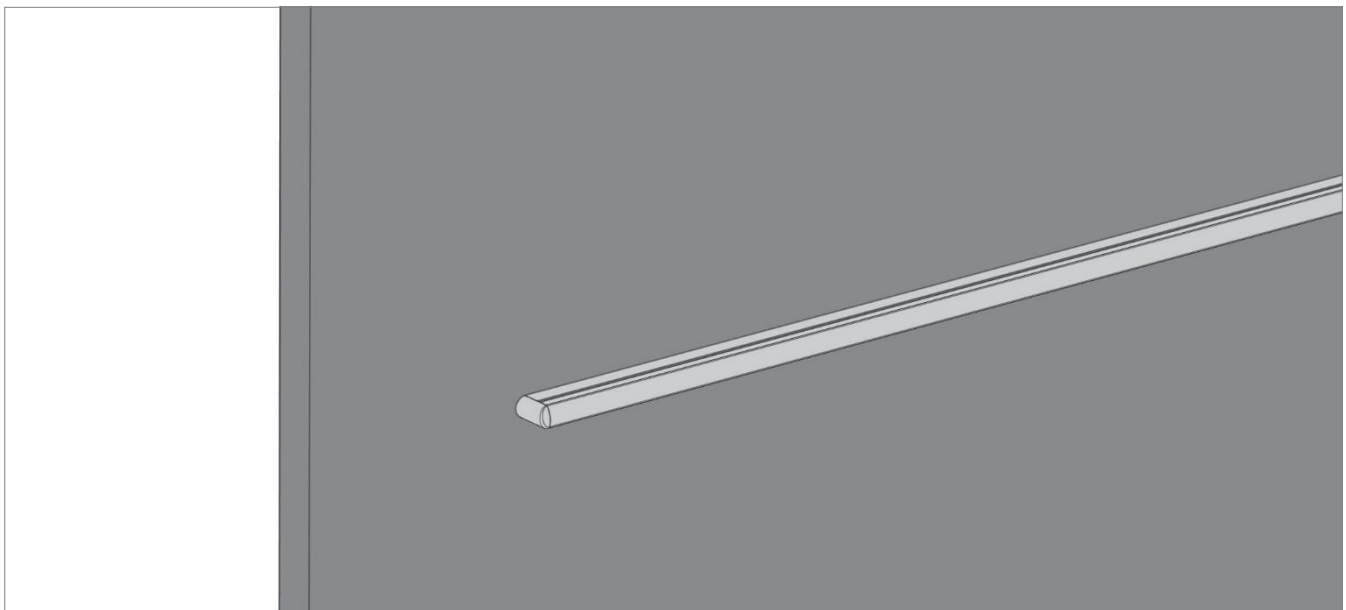
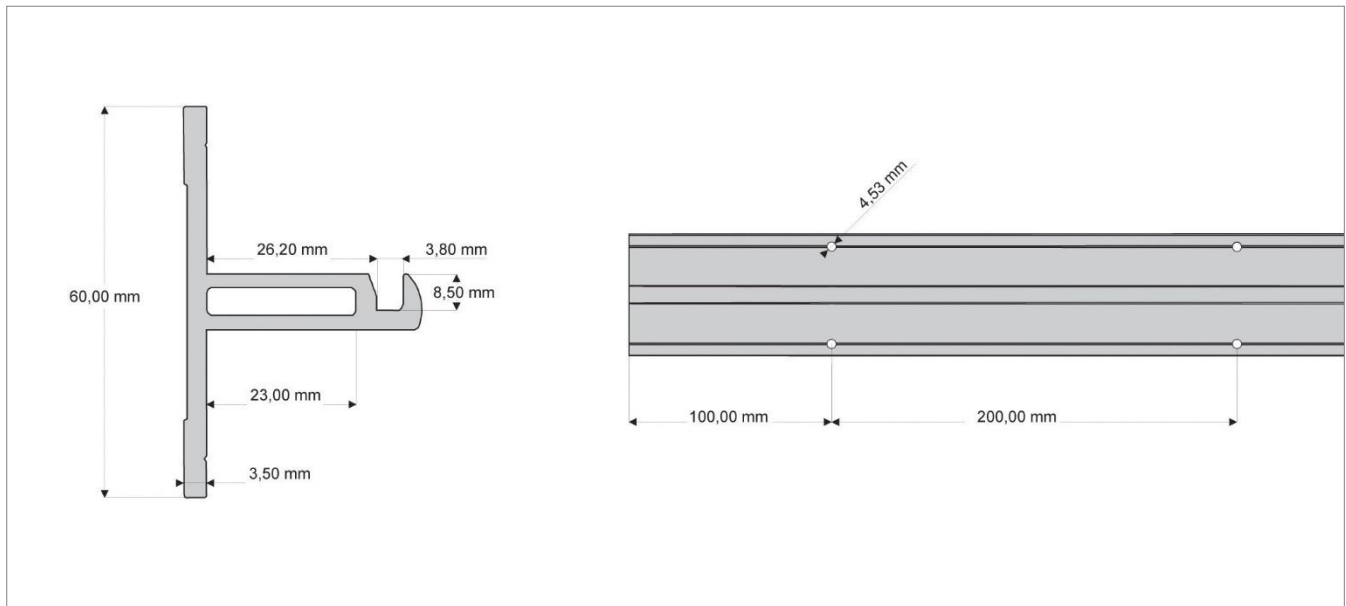
MERKMALE

- Verfügbar als Aufbau- und Einbauprofil
- Träger können gewechselt werden und passen in beide Profile
- Einbau: für MDF-Platten mit 18 mm Dicke
- Profil aus anodisiertem Aluminium (Natur oder schwarz)
- Träger aus gebürstetem oder schwarz lackiertem Edelstahl

MERU

PROFIL

HELBIG



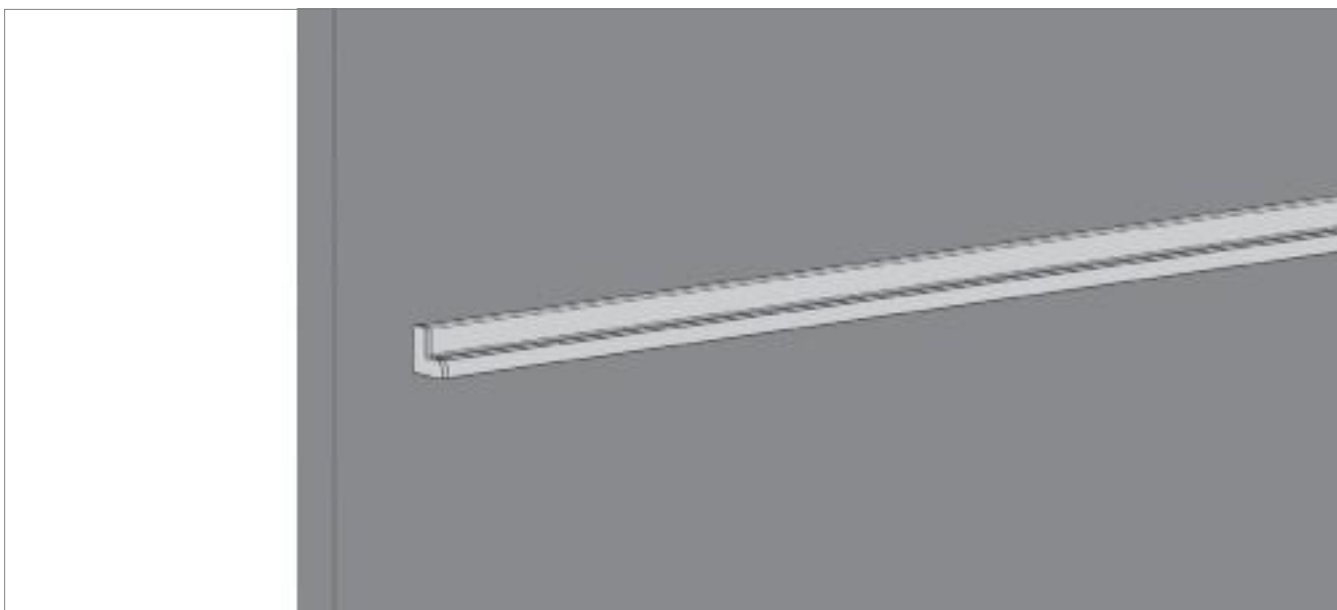
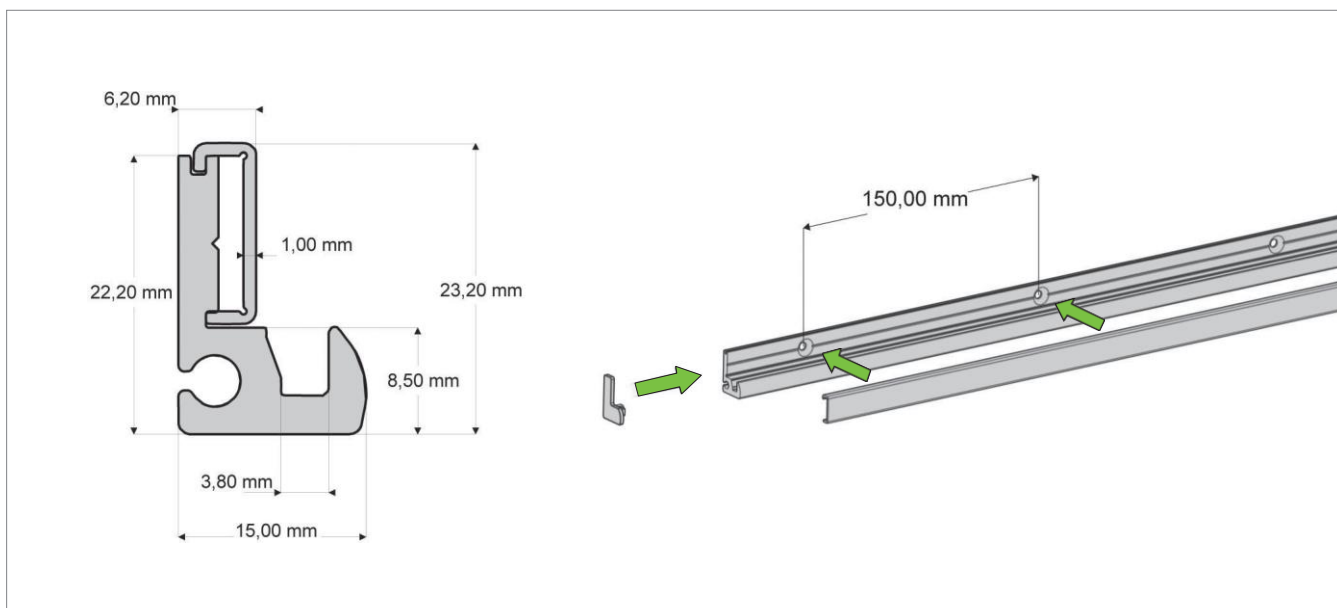
MERU EINBAU

ART. N°	LANGE	MATERIAL	VERARBEITUNG	OBERFLACHE	LAGERWARE
MERU1004.11	6000 mm	Aluminium	eloxiert		Ja
MERU1004.18	6000 mm	Aluminium	eloxiert	schwarz	Ja

MERU

PROFIL

HELBIG



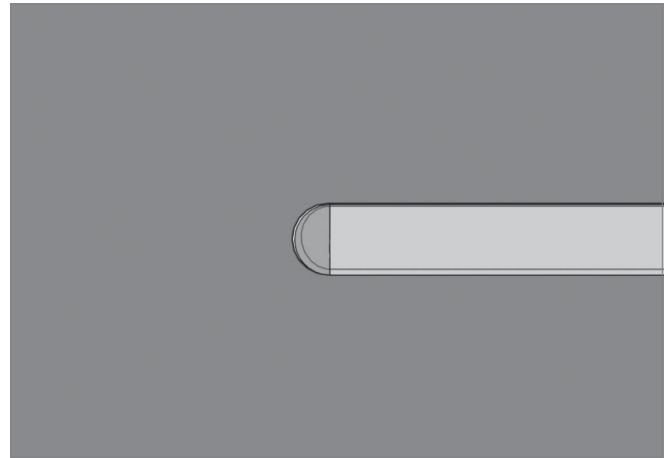
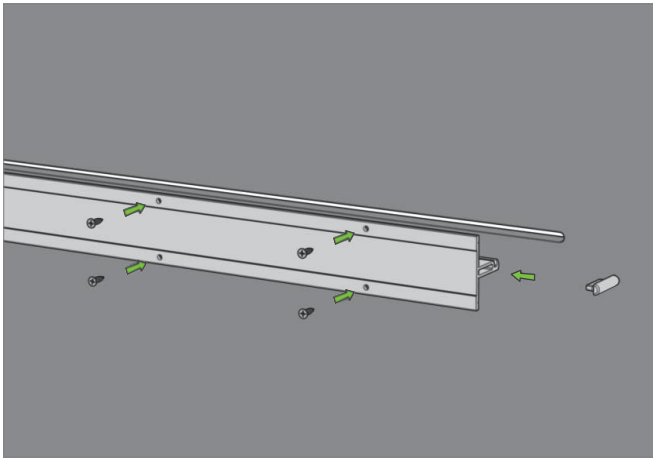
MERU AUFBAU

ART. N°	LANGE	MATERIAL	VERARBEITUNG	OBERFLACHE	LAGERWARE
MERU1005.11	6000 mm	Aluminium	eloxiert		Ja
MERU1005.18	6000 mm	Aluminium	eloxiert	schwarz	Ja

MERU

MONTAGE

HELBIG



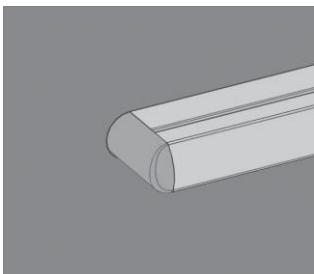
MERU EINBAU

Empfohlener Abstand zwischen den Profilen: 400 mm;

Fräsen Sie eine waagerechte Öffnung in das Paneel.

Bringen Sie an der linken und rechten Seite des Meru-Profiles eine Abdeckung an.

Schieben Sie das Meru-Profil von hinten in diese Öffnung und schrauben Sie es fest.



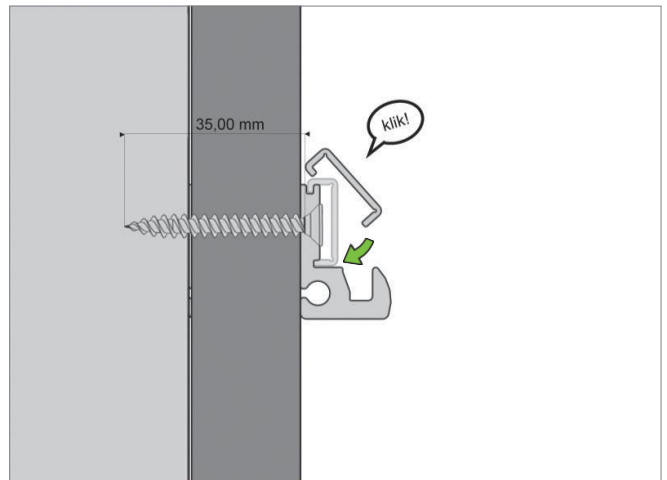
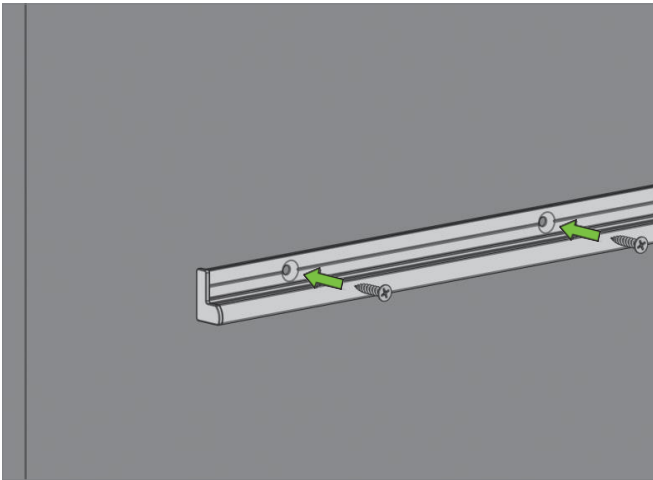
ENDSTÜCK

ART. N°	MATERIAL	OBERFLACHE	LAGERWARE
MERU1007.9006R	Plastik	grau	Ja
MERU1007.9006L	Plastik	grau	Ja
MERU1007.9005R	Plastik	schwarz	Ja
MERU1007.9005L	Plastik	schwarz	Ja

MERU

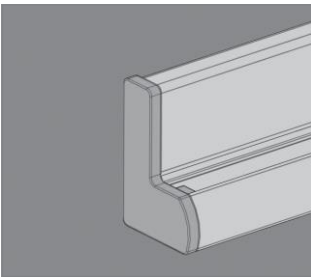
MONTAGE

HELBIG



MERU AUFBAU

Das Profil ist in Abständen von 150 mm vorgebohrt;
 Zur Montage auf MDF-Platten;
 Vorgesehener Abstand zwischen den Profilen: 400 mm.
 Schrauben Sie das Meru-Profil auf die Platte.
 Verwenden Sie dazu mindestens 35 mm lange Schrauben. (Bild links)
 Klemmen Sie das Abdeckprofil auf das Profil. (Bild rechts)
 Bringen Sie an der linken und rechten Seite eine Abdeckung an.



ENDSTÜCK

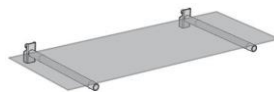
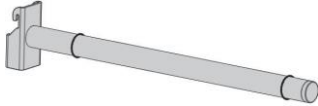
ART. N°	MATERIAL	OBERFLACHE	
MERU1006.9006R	Plastik	grau	rechts
MERU1006.9006L	Plastik	grau	links
MERU1006.9005R	Plastik	Schwarz	rechts
MERU1006.9005L	Plastik	Schwarz	links

MERU

TRÄGER

HELBIG

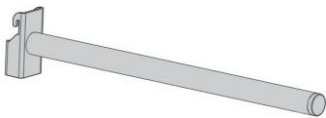
TABLET-TRÄGER RUND FÜR GLAS



mit Gummi-O-Ringen

ART. N°	Ø	LANGE	MATERIAL	VERARBEITUNG	LAGERWARE
MERU1032.55	20 mm	200 mm	Rostfreier Stahl	gebürstet	Ja
MERU1033.55	20 mm	280 mm	Rostfreier Stahl	gebürstet	Ja
MERU1034.55	20 mm	330 mm	Rostfreier Stahl	gebürstet	Ja

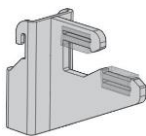
TABLET-TRÄGER RUND



für Holztablett

ART. N°	Ø	LANGE	MATERIAL	VERARBEITUNG	LAGERWARE
MERU1029.55	20 mm	200 mm	Rostfreier Stahl	gebürstet	Ja
MERU1030.55	20 mm	280 mm	Rostfreier Stahl	gebürstet	Ja
MERU1031.55	20 mm	330 mm	Rostfreier Stahl	gebürstet	Ja

GLASKLEMME FLACH

für Glas von 8 mm
maximale Glastiefe: 250 mm

ART. N°	BREITE	HÖHE	DICKE	MATERIAL	OBERFLACHE	LAGERWARE
MERU1037.55	88 mm	60 mm	4 mm	Rostfreier Stahl	gebürstet	Ja

MERU

TRÄGER

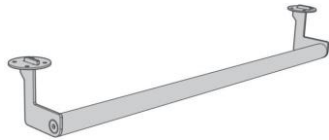
HELBIG

FERTIGRAHMEN MIT TABLET-TRÄGER



ART. N°	TIEFE	Ø	LANGE	MATERIAL	VERARBEITUNG	LAGERWARE
MERU1035.55	330 mm	25 mm	1190 mm	Rostfreier Stahl	gebürstet	Nein

UMHÄNGEND MIT ROSETTE



an ein Tablet schrauben

ART. N°	Ø	LANGE	MATERIAL	VERARBEITUNG	LAGERWARE
VH3037.55	25 mm	600 mm	Rostfreier Stahl	gebürstet	Nein

UMHÄNGEND MIT ROSETTE



an ein Tablet schrauben

ART. N°	Ø	LANGE	MATERIAL	VERARBEITUNG	LAGERWARE
VH7043.55	25 mm	1190 mm	Rostfreier Stahl	gebürstet	Nein

MERU

TRÄGER

HELBIG

FERTIGER RAHMEN



ART. N°	TIEFE	Ø	LANGE	MATERIAL	VERARBEITUNG	LAGERWARE
MERU1036.55	330 mm	25 mm	1190 mm	Rostfreier Stahl	gebürstet	Nein

FRONTTRÄGER RUND MIT PIN



ART. N°	Ø	LANGE	MATERIAL	VERARBEITUNG	LAGERWARE
MERU1026.55	20 mm	200 mm	Rostfreier Stahl	gebürstet	Ja
MERU1027.55	20 mm	280 mm	Rostfreier Stahl	gebürstet	Ja
MERU1028.55	20 mm	330 mm	Rostfreier Stahl	gebürstet	Ja

FRONTTRÄGERBLISTER



Preisschilddurchmesser 4 mm

ART. N°	Ø	LANGE	MATERIAL	VERARBEITUNG	LAGERWARE
MERU1063.33	6 mm	150 mm	Stahl	verzinkt	Ja
MERU1064.33	6 mm	220 mm	Stahl	verzinkt	Ja
MERU1065.33	4 mm	150 mm	Stahl	verzinkt	doppelt Ja
MERU1066.33	4 mm	220 mm	Stahl	verzinkt	doppelt Ja
MERU1067.33	6 mm	150 mm	Stahl	verzinkt	nur mit Preisschild Nein
MERU1068.33	6 mm	220 mm	Stahl	verzinkt	nur mit Preisschild Nein
MERU1069.33	4 mm	150 mm	Stahl	verzinkt	Doppelzimmer mit Preisschild Nein
MERU1070.33	4 mm	220 mm	Stahl	verzinkt	Doppelzimmer mit Preisschild Nein

MERU

TRÄGER

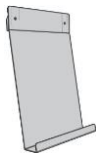
HELBIG

FRONTTRÄGER SCHRÄG



ART. N°	DICKE	LANGHE	MATERIAL	VERARBEITUNG	LAGERWARE
MERU1038.55	4 mm	330 mm	Rostfreier Stahl	gebürstet	Nein

PROSPEKTHALTER



ART. N°	PAPER	MATERIAL	VERARBEITUNG	OBERFLACHE	LAGERWARE
MERU1075.9006	A5	Stahl	lackiert	RAL 9006	Nein
MERU1076.9006	A4	Stahl	lackiert	RAL 9006	Nein