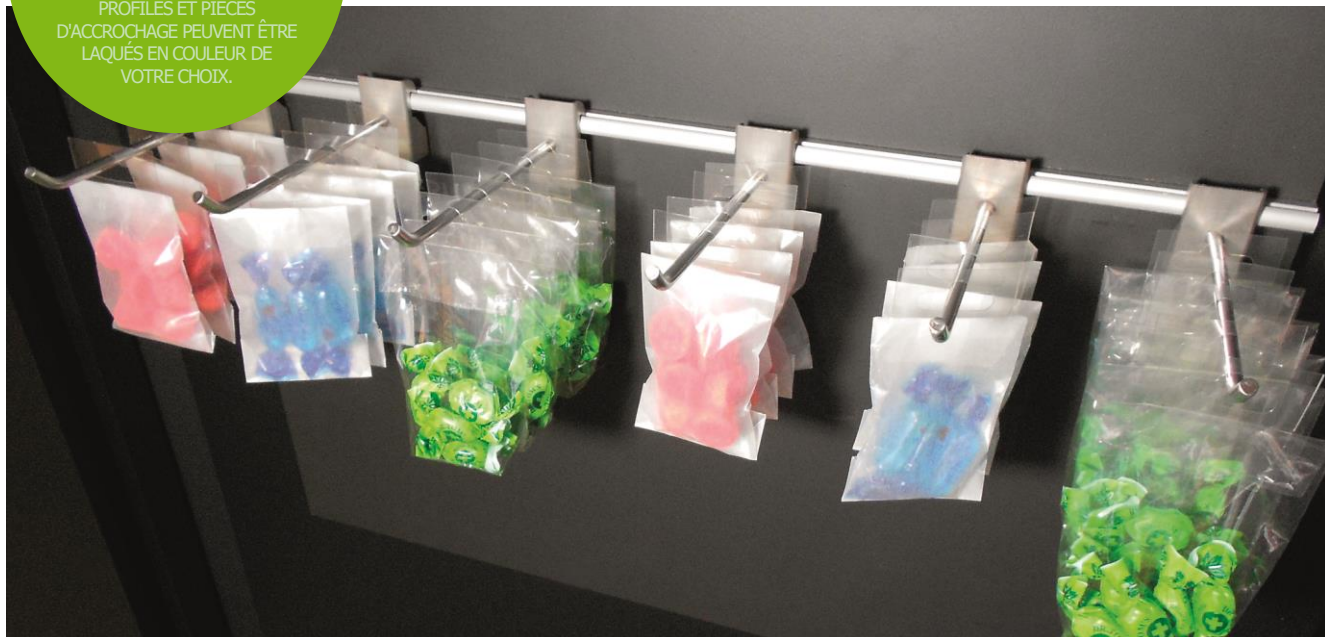


**NIEUW |
NOUVEAU**

EIGEN POEDERLAK-
INSTALLATIE. PROFIELEN
EN INHAAKDELEN KUNNEN
IN KLEUR NAAR WENS
GELAKT WORDEN. |
INSTALLATION INTERNE DE
PAINTURE EN POUDRE. LES
PROFILÉS ET PIÈCES
D'ACCROCHAGE PEUVENT ÊTRE
LAQUÉS EN COULEUR DE
VOTRE CHOIX.

MERU MERU



KENMERKEN

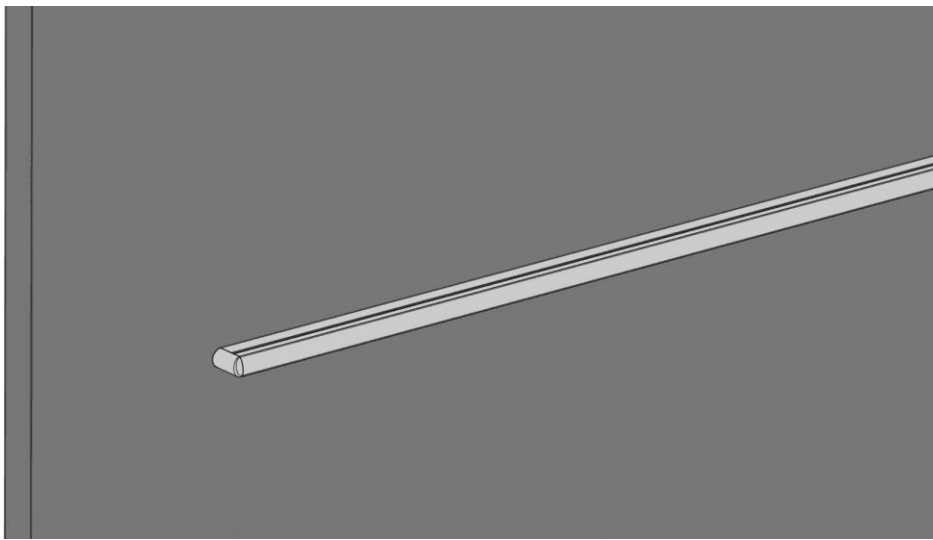
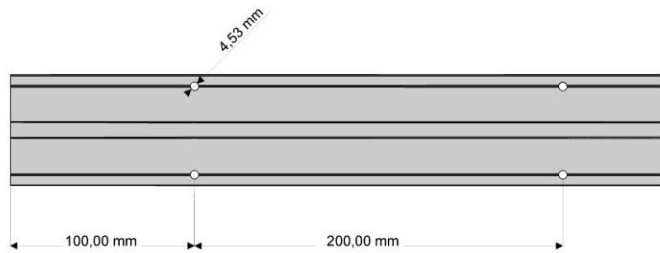
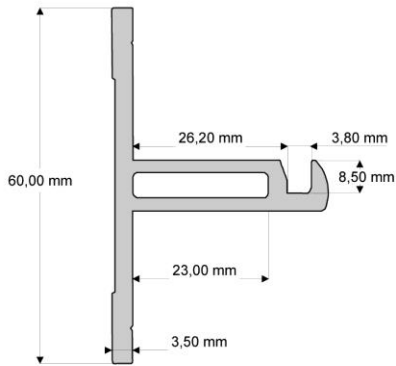
- Beschikbaar als opbouw en inbouw profiel.
- Draggers zijn uitwisselbaar en passen dus in beide profielen.
- Inbouw: voor MDF panelen van 18 mm.
- Profielen in alu geanodiseerd (natuurlijk en zwart).
- Draggers in RVS geborsteld of zwart gelakt.

CARACTÉRISTIQUE

- Profilé disponible en applique et encastrable.
- Les supports sont interchangeables et s'adaptent dans les deux profilés.
- Profilé encastrable: pour panneaux MDF de 18 mm.
- Profilés en alu anodisé (naturel et noir).
- Supports en inox brossé ou laqué noir.

MERU INBOUW | MERU ENCASTRABLE

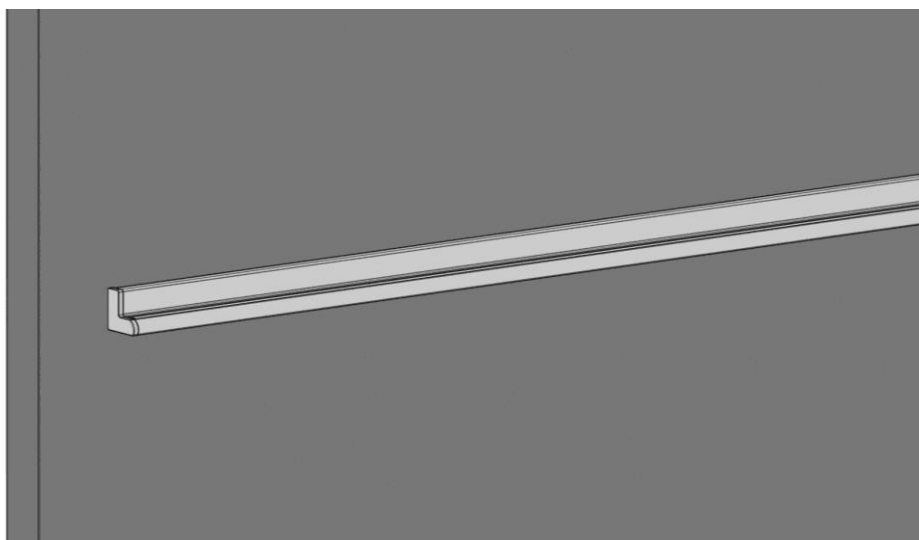
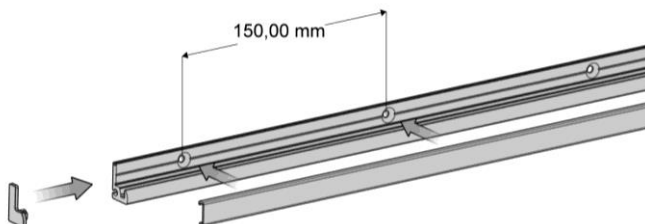
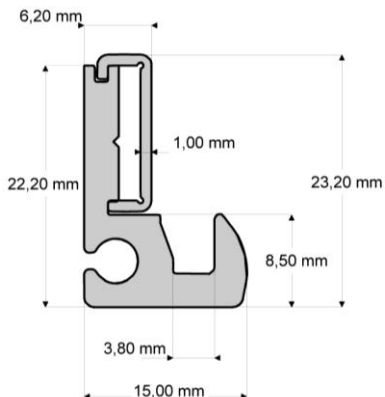
PROFIEL | PROFILÉ



ART. N° ART. N°	NAAM NOM	LENGTE LONGUEUR	MATERIAAL MATIÈRE	AFWERKING FINITION	KLEUR COULEUR	STOCK STOCK
MERU1004.11	basisprofiel profilé de base	6000 mm	aluminium	geanodiseerd anodisé		✓
MERU1004.18	basisprofiel profilé de base	6000 mm	aluminium	geanodiseerd anodisé	zwart noir	✓

MERU OPBOUW | MERU EN APPLIQUE

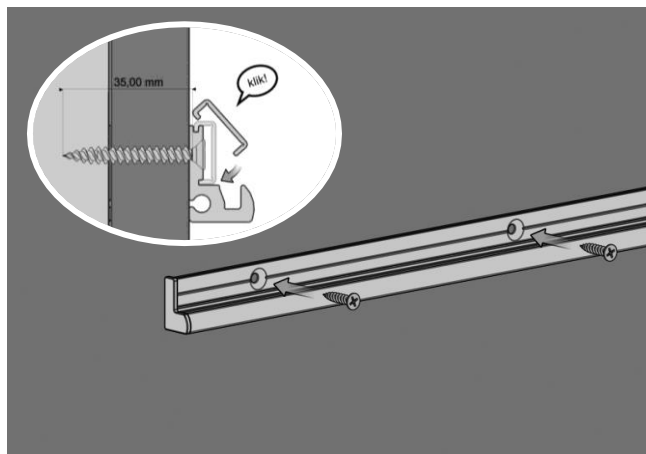
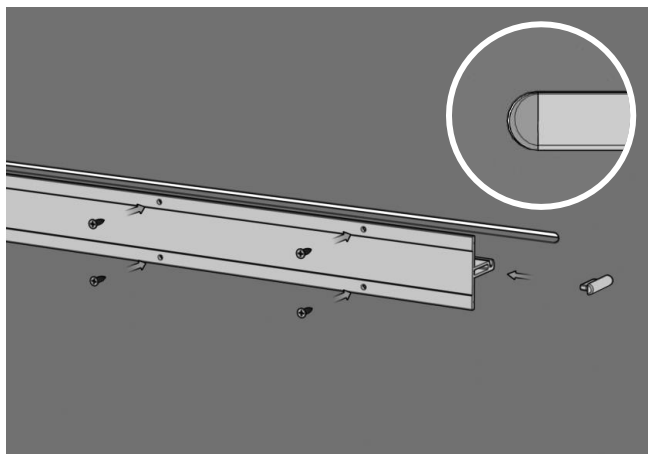
PROFIEL | PROFILÉ



ART. N° ART. N°	NAAM NOM	LENGTE LONGUEUR	MATERIAAL MATIÈRE	AFWERKING FINITION	KLEUR COULEUR	STOCK STOCK
MERU1005.11	basisprofiel profilé de base	6000 mm	aluminium	geanodiseerd anodisé		✓
MERU1005.18	basisprofiel profilé de base	6000 mm	aluminium	geanodiseerd anodisé	zwart noir	✓

MERU | MERU

MONTAGE | MONTAGE



! Aanbevolen as-afstand: 400 mm.

! Inbouw (beeld links) of opbouw (beeld rechts)

! Entraxe recommandé: 400 mm.

! Encastrable (image gauche) ou en applique (image droite)

MERU INBOUW

- Frees een horizontale opening in het paneel.
- Werk de zijkant van het Meru profiel links en rechts af met een eindstuk (cirkel beeld links).
- Schuif het Meru profiel langs achteren in deze opening en schroef vast.

MERU ENCASTRABLE

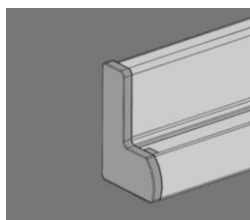
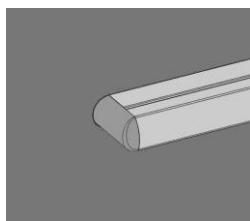
- Fraiser une ouverture horizontale dans le panneau.
- Placer un embout de finition à gauche et à droite du profilé Meru (cercle image gauche).
- Placer le profilé Meru par l'arrière dans l'ouverture et visser.

MERU OPBOUW

- Profiel is voorgeboord om de 150 mm.
- Voor montage op MDF panelen.
- Schroef het Meru profiel op het paneel (gebruik hiervoor schroeven van min. 35 mm, cirkel beeld rechts)
- Clips het afdekprofiel op het profiel.
- Werk de zijkant links en rechts af met een eindstuk.

MERU EN APPLIQUE

- Le profilé présente des trous tous les 150 mm.
- Destiné à être monté sur des panneaux MDF.
- Vissez le profilé Meru sur le panneau (utiliser des vis de 35 mm, cercle image droite)
- Fixez le profilé de recouvrement sur le profilé.
- Placez un embout de finition à gauche et à droite.



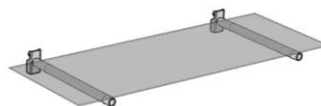
EINDSTUK | EMBOUT

ART. N° ART. N°	MATERIAAL MATIÈRE	KLEUR COULEUR	STOCK STOCK	
MERU1006.9005L	kunststof plastique	zwart noir	✓	opbouw links en applique gauche
MERU1006.9005R	kunststof plastique	zwart noir	✓	opbouw rechts en applique droite
MERU1006.9006L	kunststof plastique	grijs gris	✓	opbouw links en applique gauche
MERU1006.9006R	kunststof plastique	grijs gris	✓	opbouw rechts en applique droite
MERU1007.9005L	kunststof plastique	zwart noir	✓	inbouw links encastrable gauche
MERU1007.9005R	kunststof plastique	zwart noir	✓	inbouw rechts encastrable droite
MERU1007.9006L	kunststof plastique	grijs gris	✓	inbouw links encastrable gauche
MERU1007.9006R	kunststof plastique	grijs gris	✓	inbouw rechts encastrable droite

MERU | MERU

DRAGERS | SUPPORTS

TABLETDRAGER ROND VOOR GLAS SUPPORT ROND POUR TABLETTE EN VERRE



ART. N° ART. N°	Ø	LENGTE LONGUEUR	MATERIAAL MATIÈRE	AFWERKING FINITION	STOCK STOCK
MERU1032.55	20 mm	200 mm	RVS inox	geborsteld brossé	✓
MERU1033.55	20 mm	280 mm	RVS inox	geborsteld brossé	✓
MERU1034.55	20 mm	330 mm	RVS inox	geborsteld brossé	✓

met o-ringen ini rubber
avec des anneaux en caoutchouc

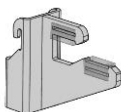
TABLETDRAGER ROND SUPPORT ROND POUR TABLETTE



ART. N° ART. N°	Ø	LENGTE LONGUEUR	MATERIAAL MATIÈRE	AFWERKING FINITION	STOCK STOCK
MERU1029.55	20 mm	200 mm	RVS inox	geborsteld brossé	✓
MERU1030.55	20 mm	280 mm	RVS inox	geborsteld brossé	✓
MERU1031.55	20 mm	330 mm	RVS inox	geborsteld brossé	✓

voor houten tablet
pour tablette en bois

GLASKLEM PINCE-VERRE



ART. N° ART. N°	DIKTE ÉPAISSEUR	BREEDTE LARGEUR	HOOGTE HAUTEUR	MATERIAAL MATIÈRE	AFWERKING FINITION	STOCK STOCK
MERU1037.55	4 mm	88 mm	60 mm	RVS inox	geborsteld brossé	✓

voor glas van 8 mm
max. diepte glas: 250 mm
pour verre de 8 mm
profondeur max du verre: 250 mm

CONFECTIERAAM MET TABLETDRAGER CADRE DE CONFECTION AVEC SUPPORT POUR TABLETTE



ART. N° ART. N°	Ø	DIEPTE PROFONDEUR	LENGTE LONGUEUR	MATERIAAL MATIÈRE	AFWERKING FINITION	STOCK STOCK
MERU1035.55	25 mm	330 mm	1190 mm	RVS inox	geborsteld brossé	

MERU | MERU

DRAGERS | SUPPORTS

HANGBAAR ROND MET ROZAS BARRE DE CONFECTION ROND AVEC ROSETTE



ART. N° ART. N°	Ø	LENGTE LONGUEUR	MATERIAAL MATIÈRE	AFWERKING FINITION	STOCK STOCK
VH3037.55	25 mm	600 mm	RVS inox	geborsteld brossé *	

om vast te schroeven onderaanaan een tablet
pour visser en dessous d'une tablette

VH7043.55	25 mm	1190 mm	RVS inox	geborsteld brossé *	
-----------	-------	---------	------------	-----------------------	--

om vast te schroeven onderaanaan een tablet
pour visser en dessous d'une tablette

CONFECTIERAAM CADRE DE CONFECTION



ART. N° ART. N°	Ø	DIEPTE PROFONDEUR	LENGTE LONGUEUR	MATERIAAL MATIÈRE	AFWERKING FINITION	STOCK STOCK
MERU1036.55	25 mm	330 mm	1190 mm	RVS inox	geborsteld brossé *	✓

FRONTDRAGER ROND MET PIN BRAS ROND AVEC POINT



ART. N° ART. N°	Ø	LENGTE LONGUEUR	MATERIAAL MATIÈRE	AFWERKING FINITION	STOCK STOCK
MERU1026.55	20 mm	200 mm	RVS inox	geborsteld brossé *	✓
MERU1027.55	20 mm	280 mm	RVS inox	geborsteld brossé *	✓
MERU1028.55	20 mm	330 mm	RVS inox	geborsteld brossé *	✓

* mogelijk in alle poederlak kleuren, prijs op aanvraag | possible dans toutes les couleurs de revêtement en poudre, prix sur demande

MERU | MERU

DRAGERS | SUPPORTS

FRONTDRAGER BLISTER BRAS BLISTER



ART. N° ART. N°	Ø	LENGTE LONGUEUR	MATERIAAL MATIÈRE	AFWERKING FINITION	STOCK STOCK
MERU1063.33	6 mm	150 mm	staal acier	gegalvaniseerd galvanisé *	✓
MERU1064.33	6 mm	220 mm	staal acier	gegalvaniseerd galvanisé *	✓
MERU1065.33	4 mm	150 mm	staal acier	gegalvaniseerd galvanisé *	✓ dubbel double
MERU1066.33	4 mm	220 mm	staal acier	gegalvaniseerd galvanisé *	✓ dubbel double
MERU1067.33	6 mm	150 mm	staal acier	gegalvaniseerd galvanisé *	met prijstap avec porte-etiquette
MERU1068.33	6 mm	220 mm	staal acier	gegalvaniseerd galvanisé *	met prijstap avec porte-etiquette
MERU1069.33	4 mm	150 mm	staal acier	gegalvaniseerd galvanisé *	dubbel met prijstap double avec porte-etiquette
MERU1070.33	4 mm	220 mm	staal acier	gegalvaniseerd galvanisé *	dubbel met prijstap double avec porte-etiquette

prijstap diam. 4 mm
porte-etiquette diam. 4 mm

FRONTDRAGER SCHUIN BRAS INCLINÉ



ART. N° ART. N°	DIKTE ÉPAISSEUR	LENGTE LONGUEUR	MATERIAAL MATIÈRE	AFWERKING FINITION	STOCK STOCK
MERU1038.55	4 mm	330 mm	RVS inox	geborsteld brossé *	

FOLDERHOUDER SUPPORT POUR BROCHURE



ART. N° ART. N°	PAPIER FORAAT FORMAT PAPIER	MATERIAAL MATIÈRE	AFWERKING FINITION	KLEUR COLEUR	STOCK STOCK
MERU1075.9006	A5	staal acier	gelakt laqué	RAL 9006 *	
MERU1076.9006	A4	staal acier	gelakt laqué	RAL 9006 *	

* mogelijk in alle poederlak kleuren, prijs op aanvraag | possible dans toutes les couleurs de revêtement en poudre, prix sur demande