

PIRINEE

HELBIG



Torfs, Kuurne, Be | Architekt: Torfs | Ladenbauer: Tony Vercauteren Interieur & Vergalle Interieurs & Vergalle Interieurs

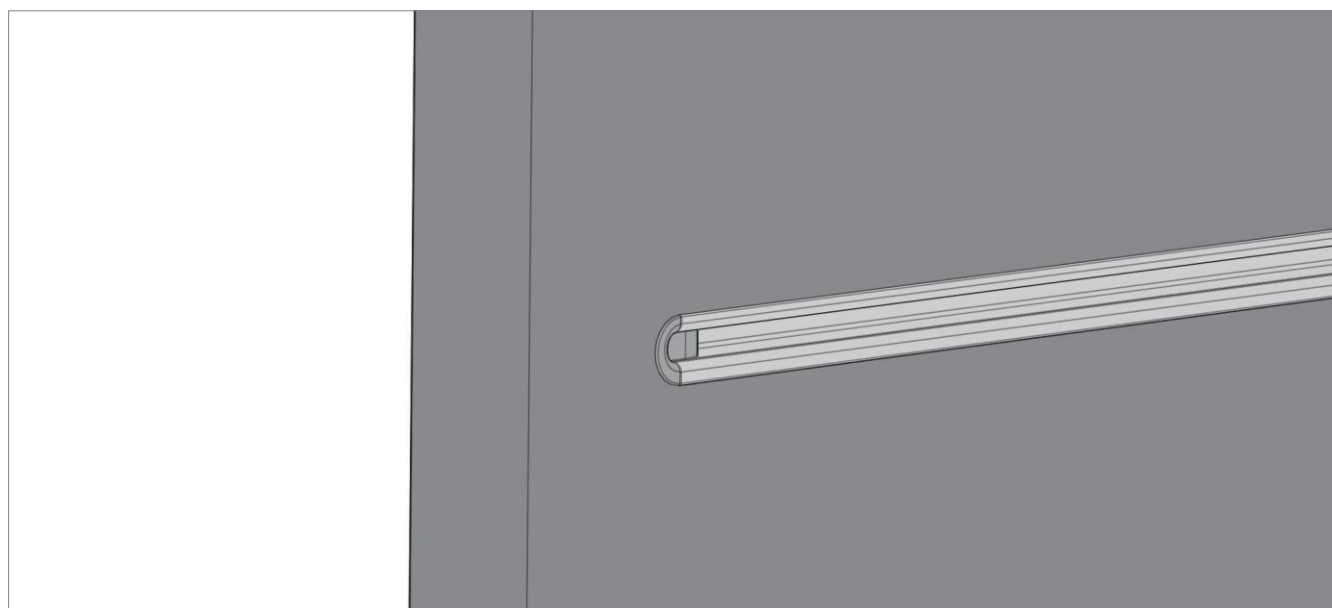
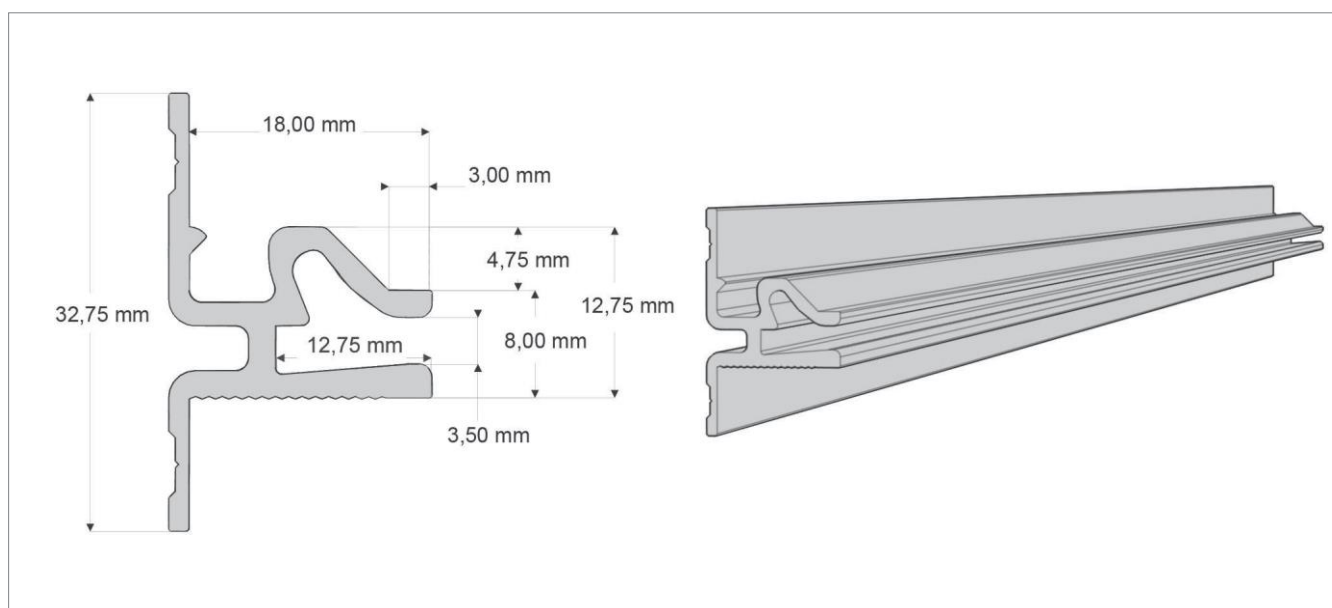
#### MERKMALE

- Leichtlastsystem
- Regalböden mit 3 mm Dicke können direkt ins Profil montiert werden
- Profil aus Aluminium Natur oder schwarz
- Träger aus gebürstetem oder schwarz lackiertem Edelstahl
- Große Auswahl an passenden Einhängeteilen

# PIRINEE

## PROFIL

# HELBIG



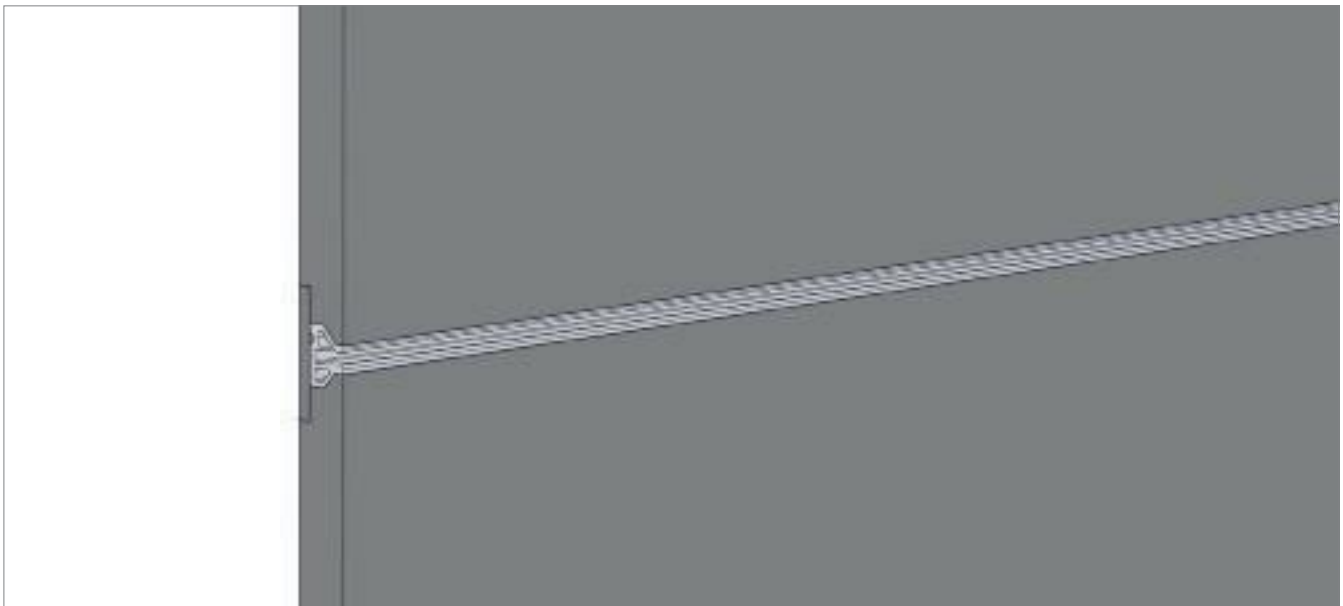
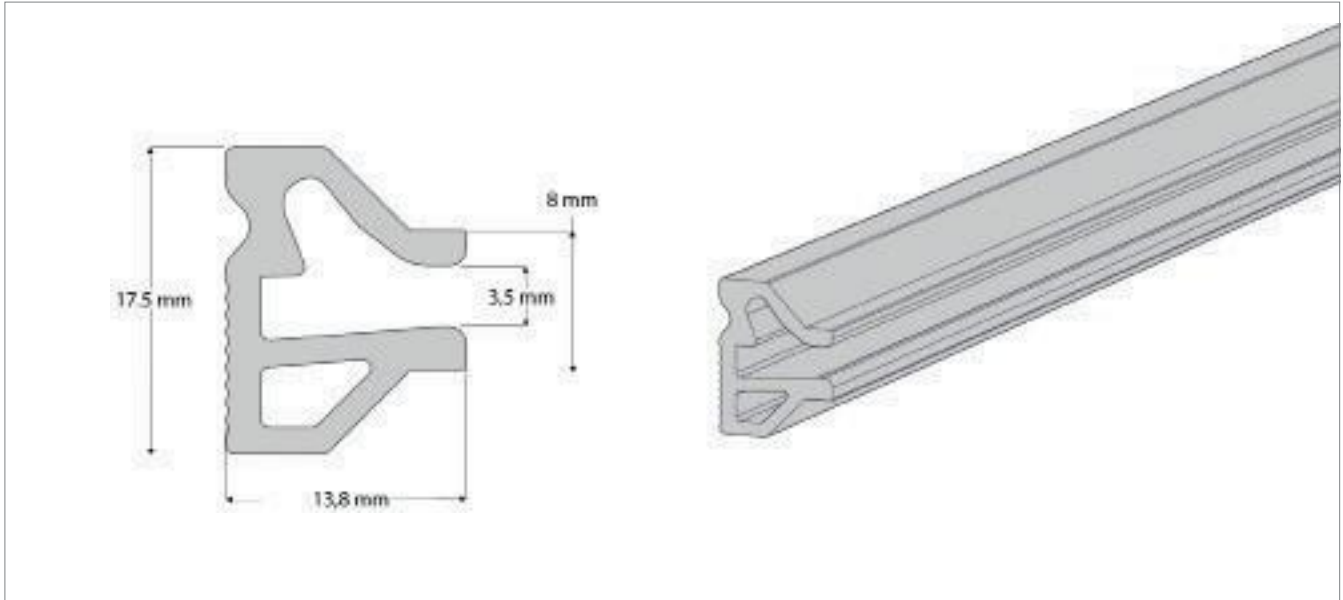
### PIRINEE FINE 3 MM

| ART. N°    | LÄNGE   | MATERIAL  | VERARBEITUNG | OBERFLÄCHE | LAGERWARE |
|------------|---------|-----------|--------------|------------|-----------|
| PIR0999.11 | 6000 mm | Aluminium | eloxiert     |            | Ja        |
| PIR0999.18 | 6000 mm | Aluminium | eloxiert     | Schwarz    | Ja        |

# PIRINEE SLATWALL

PROFIL

**HELBIG**



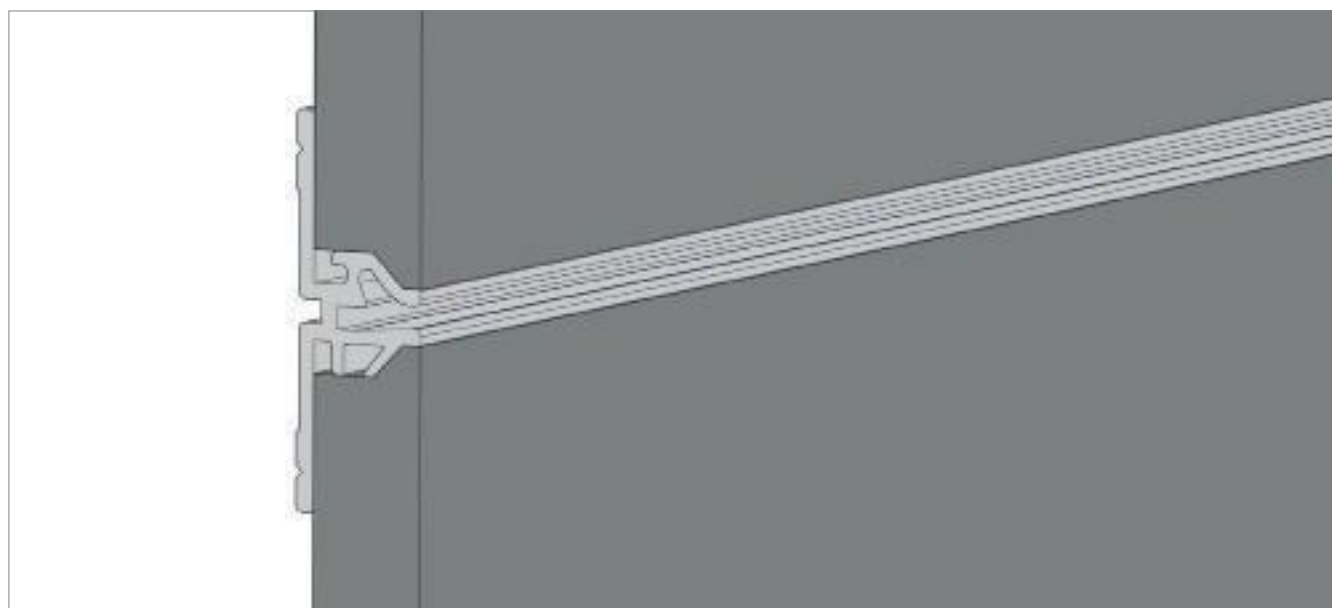
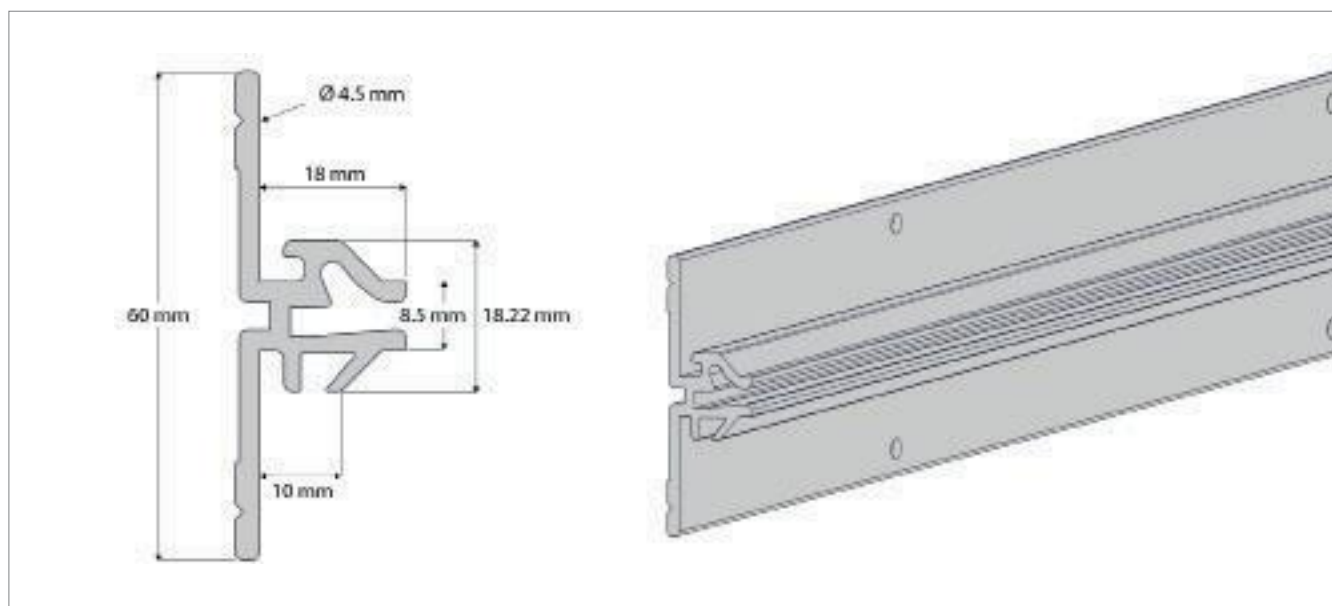
## PIRINEE SLATWALL

| ART. N°    | LANGE   | MATERIAL  | VERARBEITUNG | OBERFLACHE | LAGERWARE |
|------------|---------|-----------|--------------|------------|-----------|
| PIR5000.00 | 6000 mm | aluminium | roh          |            | Ja        |
| PIR5000.18 | 6000 mm | aluminium | eloxiert     | schwarz    | Ja        |
| PIR5000.11 | 6000 mm | aluminium | eloxiert     |            | Ja        |

# PIRINEE HEAVY

PROFIL

**HELBIG**



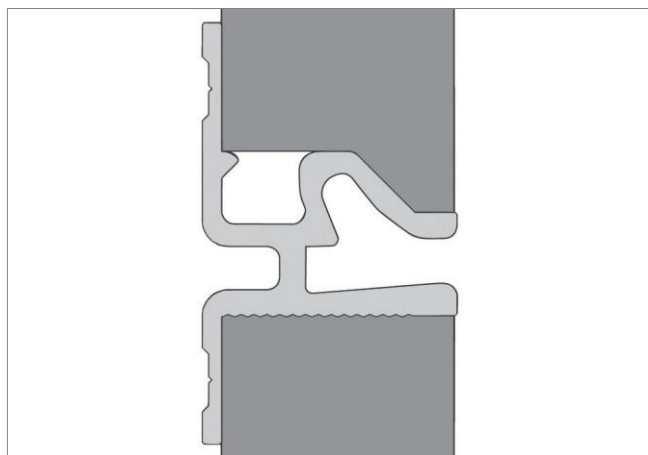
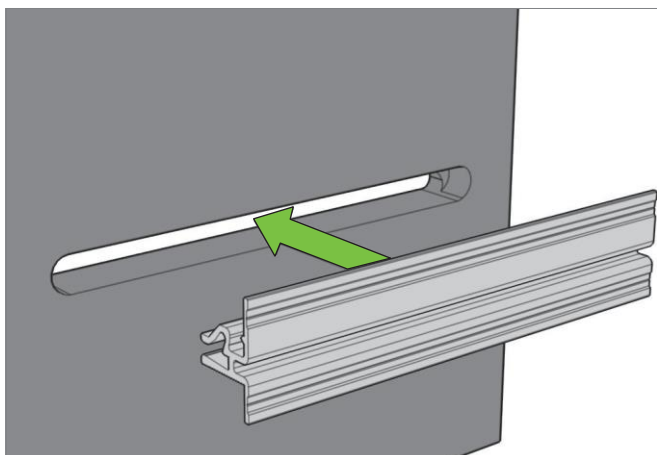
## PIRINEE HEAVY

| ART. N°    | LANGE   | MATERIAL  | VERARBEITUNG | OBERFLACHE | LAGERWARE |
|------------|---------|-----------|--------------|------------|-----------|
| PIR7000.11 | 6000 mm | aluminium | eloxiert     |            | Ja        |
| PIR7000.18 | 6000 mm | aluminium | eloxiert     | schwarz    | Ja        |

# PIRINEE

## MONTAGE

# HELBIG

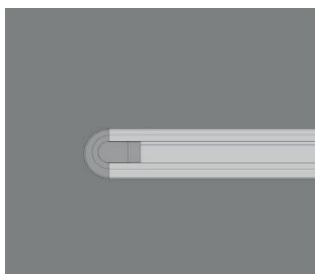


### PIRINEE 3 MM

Empfohlener Abstand zwischen den Profilen: 100 mm

Fräsen Sie eine waagerechte Öffnung in das Paneel.

Schieben Sie das Pirinee-Profil mit Abdeckungen von hinten in diese Öffnung und schrauben Sie es fest.

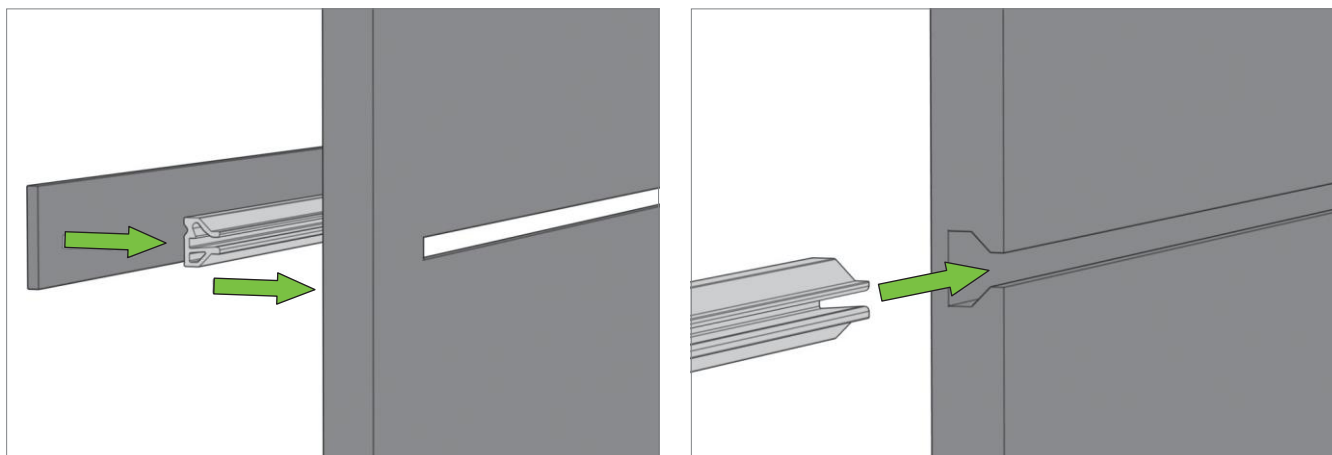


### ENDSTÜCK

| ART. N°       | MATERIAL | OBERFLACHE | LAGERWARE |    |
|---------------|----------|------------|-----------|----|
| PIR0998.9006L | Plastik  | grau       | links     | Ja |
| PIR0998.9006R | Plastik  | grau       | rechts    | Ja |
| PIR0998.9005L | Plastik  | Schwarz    | links     | Ja |
| PIR0998.9005R | Plastik  | Schwarz    | rechts    | Ja |

# PIRINEE SLATWALL

## MONTAGE

**HELBIG**


### PIRINEE SLATWALL

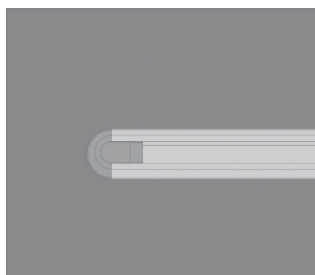
Empfohlener Abstand zwischen den Profilen: 100 mm.

Fräsen Sie eine waagerechte Öffnung in das Paneel.

Schieben Sie das Pirinee-Profil mit Abdeckungen von hinten in diese Öffnung und schrauben Sie es fest.

Schließen Sie die Rückseite des Paneels mit einer Latte ab, die das Profil in Position hält. (Bild links)

Schneiden Sie eine Öffnung entlang der Vorderseite des Paneels und schieben Sie das Profil von der Seite in die Öffnung. (Bild rechts)

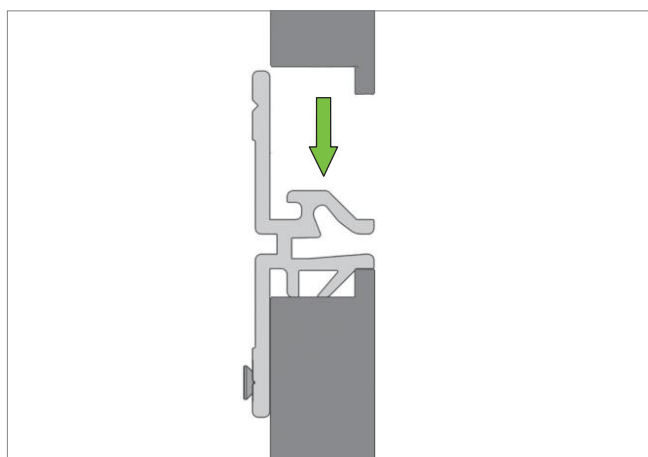
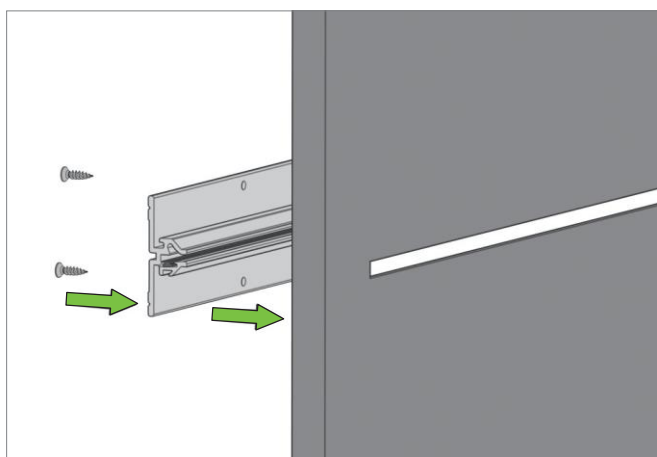


### ENDSTÜCK

| ART. N°    | MATERIAL | OBERFLACHE |        | LAGERWARE |
|------------|----------|------------|--------|-----------|
| PIR5001.48 | Plastik  | grau       | links  | Ja        |
| PIR5002.48 | Plastik  | grau       | rechts | Ja        |

# PIRINEE HEAVY

## MONTAGE

**HELBIG**


### PIRINEE HEAVY

#### EINGEFRÄST (Bild links)

Schneiden Sie eine Öffnung entlang der Rückseite der MDF-Platte, schließen Sie die Seiten mit einem Endstück ab und schieben Sie das Profil in die Öffnung. Dann das Profil mit der Platte verschrauben.

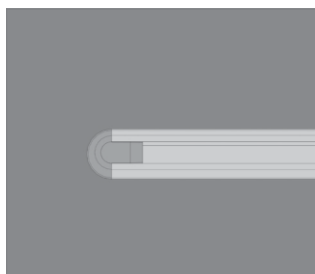
#### STEP-UP (rechtes Bild)

Von unten nach oben.

Fräsen Sie die Platte wie in der Zeichnung gezeigt.

Legen Sie das Pirinee Heavy-Profil auf das Profil und schrauben Sie das Profil gegen die Platte.

Fahren Sie auf diese Weise fort, bis die gewünschte Höhe erreicht ist.



#### ENDSTÜCK

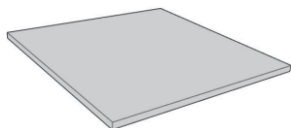
| ART. N°      | MATERIAL | OBERFLACHE |        | LAGERWARE |
|--------------|----------|------------|--------|-----------|
| PIR7001.9005 | Plastik  | schwarz    | links  | Nein      |
| PIR7001.9006 | Plastik  | grau       | links  | Nein      |
| PIR7002.9005 | Plastik  | schwarz    | rechts | Nein      |
| PIR7002.9006 | Plastik  | grau       | rechts | Nein      |

# PIRINEE

## TRÄGER

# HELBIG

### TABLAR

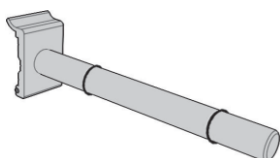


in Aluminium eloxiert oder Stahl  
3 mm, lackiert

| ART. N° |  | LAGERWARE |
|---------|--|-----------|
|---------|--|-----------|

|      |                                |      |
|------|--------------------------------|------|
| PL99 | benutzerdefinierte Abmessungen | nein |
|------|--------------------------------|------|

### TABLET-TRÄGER RUND FÜR GLAS



mit Gummi-O-Ringen

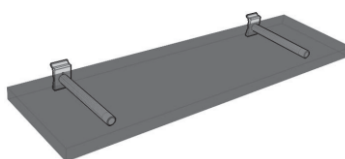
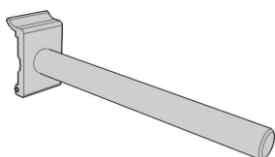
| ART. N° | Ø | LANGE | MATERIAL | VERARBEITUNG | LAGERWARE |
|---------|---|-------|----------|--------------|-----------|
|---------|---|-------|----------|--------------|-----------|

|            |       |        |                  |           |      |
|------------|-------|--------|------------------|-----------|------|
| PIR0967.55 | 15 mm | 200 mm | rostfreier Stahl | gebürstet | Nein |
|------------|-------|--------|------------------|-----------|------|

|            |       |        |                  |           |      |
|------------|-------|--------|------------------|-----------|------|
| PIR0968.55 | 15 mm | 280 mm | rostfreier Stahl | gebürstet | Nein |
|------------|-------|--------|------------------|-----------|------|

|            |       |        |                  |           |      |
|------------|-------|--------|------------------|-----------|------|
| PIR0969.55 | 15 mm | 330 mm | rostfreier Stahl | gebürstet | Nein |
|------------|-------|--------|------------------|-----------|------|

### TABLET-TRÄGER RUND



für Holztablett

| ART. N° | Ø | LANGE | MATERIAL | VERARBEITUNG | LAGERWARE |
|---------|---|-------|----------|--------------|-----------|
|---------|---|-------|----------|--------------|-----------|

|            |       |        |                  |           |      |
|------------|-------|--------|------------------|-----------|------|
| PIR0964.55 | 15 mm | 200 mm | rostfreier Stahl | gebürstet | Nein |
|------------|-------|--------|------------------|-----------|------|

|            |       |        |                  |           |      |
|------------|-------|--------|------------------|-----------|------|
| PIR0965.55 | 15 mm | 280 mm | rostfreier Stahl | gebürstet | Nein |
|------------|-------|--------|------------------|-----------|------|

|            |       |        |                  |           |      |
|------------|-------|--------|------------------|-----------|------|
| PIR0966.55 | 15 mm | 330 mm | rostfreier Stahl | gebürstet | Nein |
|------------|-------|--------|------------------|-----------|------|

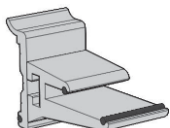


# PIRINEE

## TRÄGER

# HELBIG

### GLASKLEMME GEFALTET

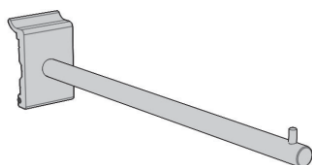


für 8 mm Glas

| ART. N°    | DICKE | MATERIAL  | VERARBEITUNG | LAGERWARE |
|------------|-------|-----------|--------------|-----------|
| PIR0920.11 | 4 mm  | aluminium | eloxiert     | Nein      |



### FRONTTRÄGER RUND MIT PIN

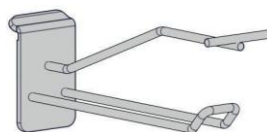
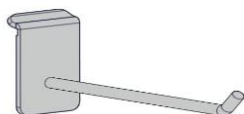


| ART. N°    | Ø     | LANGE  | MATERIAL         | VERARBEITUNG | LAGERWARE |
|------------|-------|--------|------------------|--------------|-----------|
| PIR0961.55 | 15 mm | 200 mm | rostfreier Stahl | gebürstet    | Nein      |
| PIR0962.55 | 15 mm | 280 mm | rostfreier Stahl | gebürstet    | Nein      |
| PIR0963.55 | 15 mm | 330 mm | rostfreier Stahl | gebürstet    | Nein      |



Preisschilddurchmes 4 mm

### FRONTTRÄGERBLISTER



| ART. N°    | Ø    | LANGE  | MATERIAL | VERARBEITUNG | LAGERWARE                            |
|------------|------|--------|----------|--------------|--------------------------------------|
| PIR0931.33 | 6 mm | 150 mm | Stahl    | verzinkt     | Ja                                   |
| PIR0932.33 | 6 mm | 220 mm | Stahl    | verzinkt     | Ja                                   |
| PIR0933.33 | 4 mm | 150 mm | Stahl    | verzinkt     | doppelt<br>Ja                        |
| PIR0934.33 | 4 mm | 220 mm | Stahl    | verzinkt     | doppelt<br>Ja                        |
| PIR0935.33 | 6 mm | 150 mm | Stahl    | verzinkt     | nur mit Preisschild<br>Nein          |
| PIR0936.33 | 6 mm | 220 mm | Stahl    | verzinkt     | nur mit Preisschild<br>Nein          |
| PIR0937.33 | 4 mm | 150 mm | Stahl    | verzinkt     | doppelzimmer mit Preisschild<br>Nein |
| PIR0938.33 | 4 mm | 220 mm | Stahl    | verzinkt     | doppelzimmer mit Preisschild<br>Nein |

# PIRINEE

## TRÄGER

**HELBIG**

### FERTIGER RAHMEN



Bei Einsatz im pirinee Fein- oder Lamellenprofil nur für leichte Lasten geeignet - bei Einsatz im pirinee heavy PROFIL geeignet für Lasten bis 40 kg.

| ART. N°    | DIEPE  | Ø     | LÄNGE   | MATERIAL         | VERARBEITUNG | LAGERWARE |
|------------|--------|-------|---------|------------------|--------------|-----------|
| PIR7036.55 | 330 mm | 25 mm | 1190 mm | rostfreier Stahl | gebürstet    | Nein      |