

**NIEUW |  
NOUVEAU**

EIGEN POEDERLAK-  
INSTALLATIE. PROFIELEN  
EN INHAAKDELEN KUNNEN  
IN KLEUR NAAR WENS  
GELAKT WORDEN. |  
INSTALLATION INTERNE DE  
PAINTURE EN POUDRE. LES  
PROFILÉS ET PIÈCES  
D'ACCROCHAGE PEUVENT ÊTRE  
LAQUÉS EN COULEUR DE  
VOTRE CHOIX.

# PIRINEE PIRINEE



## KENMERKEN

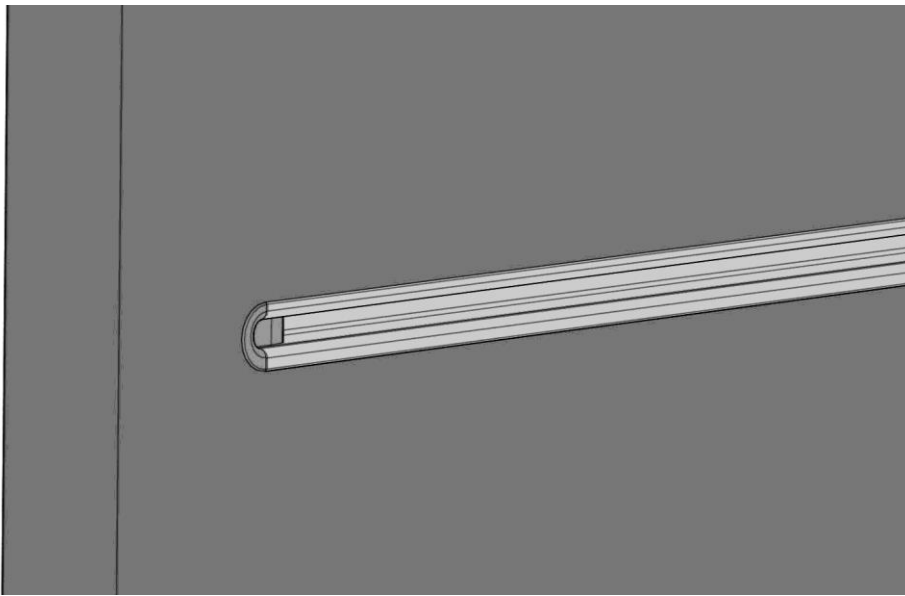
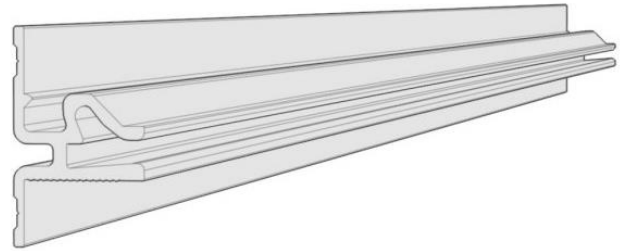
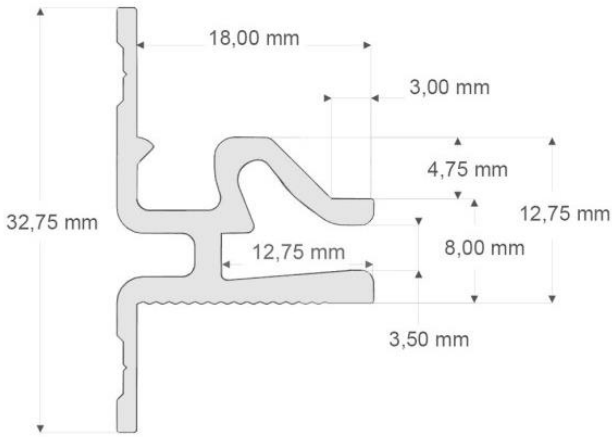
- Systeem voor lichte belasting, zoals accessoires.
- Mogelijk om een tablet van 3 mm rechtstreeks in het profiel te plaatsen.
- Profiel in alu
- Draggers in RVS geborsteld of zwart gelakt.

## CARACTÉRISTIQUE

- Système pour charge légère, comme des accessoires.
- Tablette de 3 mm peut être placée directement dans le profil.
- Profilés en alu.
- Supports en inox brossé ou laqué en noir.

# PIRINEE | PIRINEE

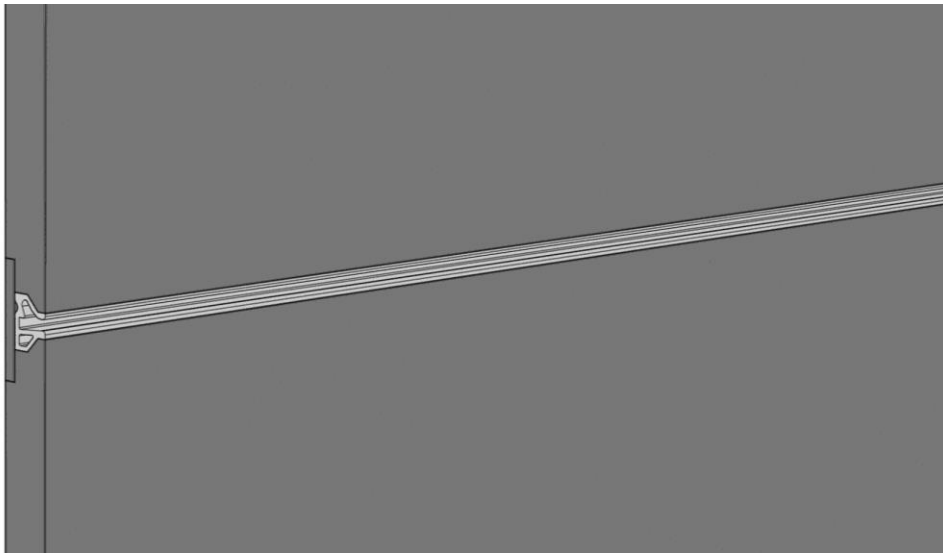
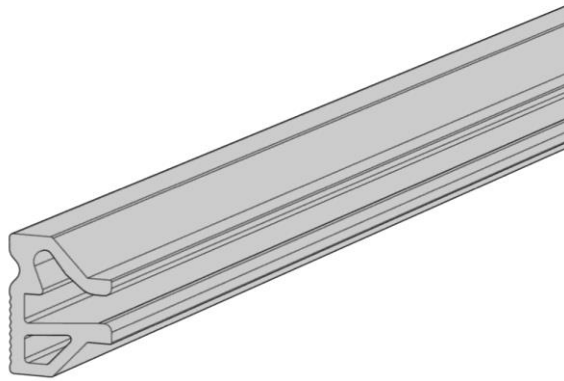
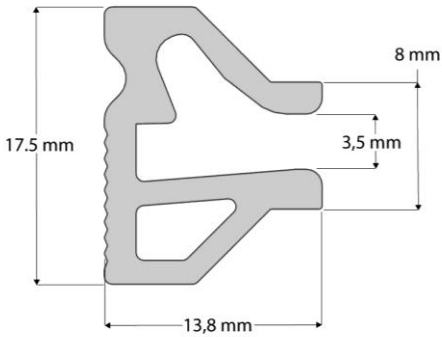
## PROFIEL | PROFILÉ



ART. N° ART. N°	NAAM NOM	LENGTE LONGEUR	MATERIAAL MATIÈRE	AFWERKING FINITION	KLEUR COLEUR	STOCK STOCK
PIR0999.11	basisprofiel   profilé de base	6000 mm	aluminium	geanodiseerd   anodisé		✓
PIR0999.18	basisprofiel   profilé de base	6000 mm	aluminium	geanodiseerd   anodisé	zwart   noir	✓

# PIRINEE SLATWALL | PIRINEE SLATWALL

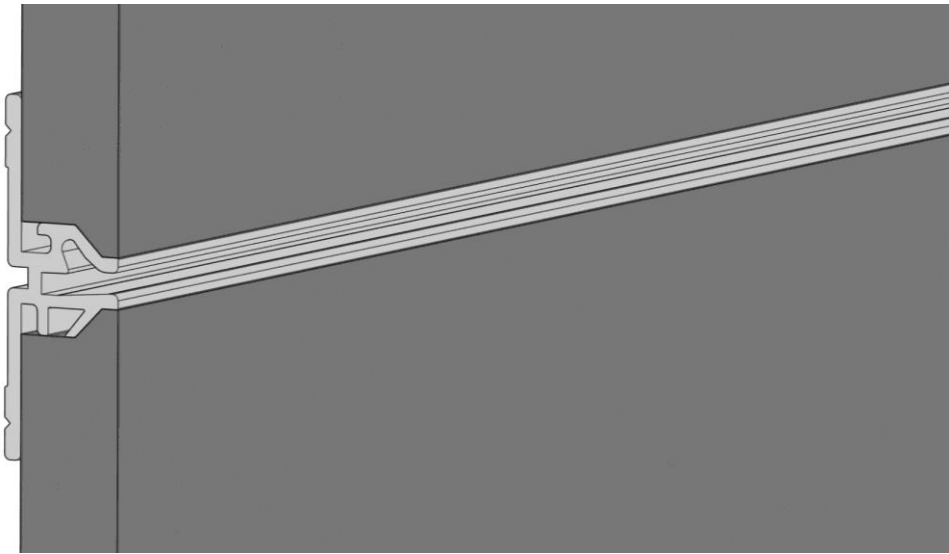
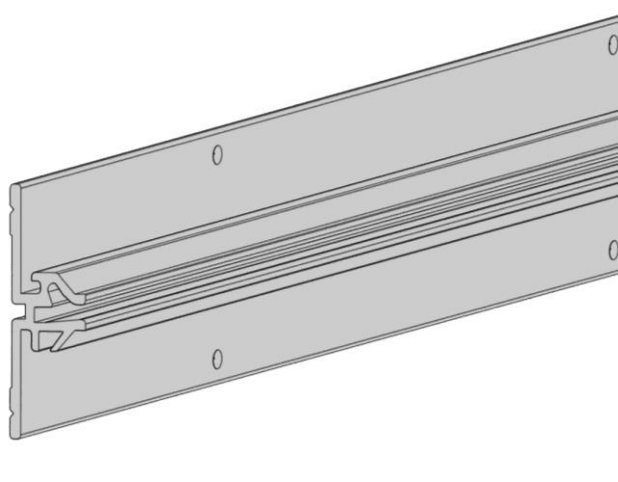
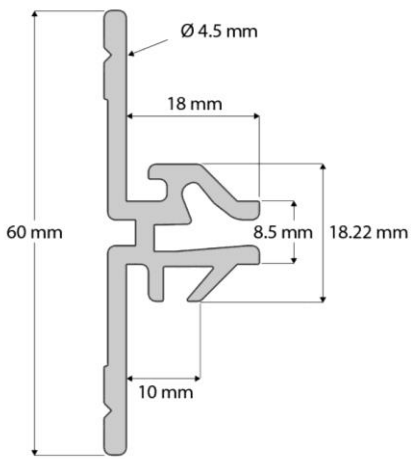
PROFIEL | PROFILÉ



ART. N° ART. N°	NAAM NOM	LENGTE LONGEUR	MATERIAAL MATIÈRE	AFWERKING FINITION	KLEUR COLEUR	STOCK STOCK
PIR5000.00	basisprofiel   profilé de base	6000 mm	aluminium	brut		✓
PIR5000.11	basisprofiel   profilé de base	6000 mm	aluminium	geanodiseerd   anodisé		✓
PIR5000.18	basisprofiel   profilé de base	6000 mm	aluminium	geanodiseerd   anodisé	zwart   noir	✓

# PIRINEE HEAVY | PIRINEE HEAVY

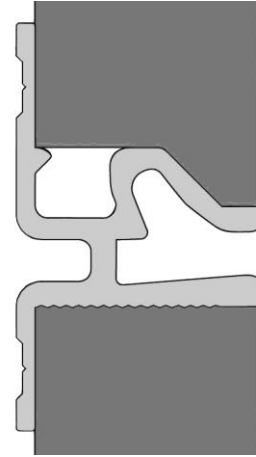
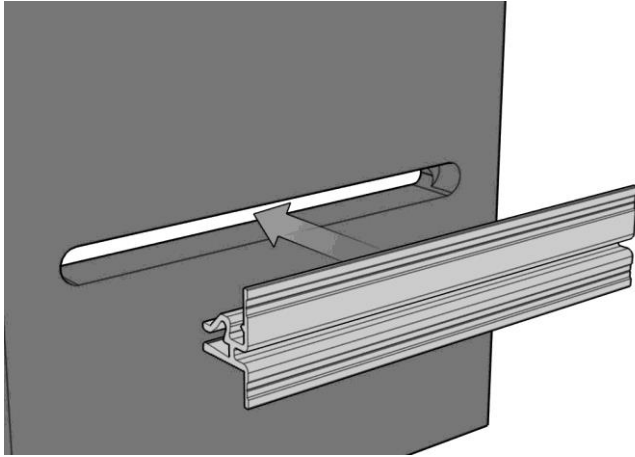
## PROFIEL | PROFILÉ



ART. N° ART. N°	NAAM NOM	LENGTE LONGEUR	MATERIAAL MATIÈRE	AFWERKING FINITION	KLEUR COLEUR	STOCK STOCK
PIR7000.11	basisprofiel   profilé de base	6000 mm	aluminium	geanodiseerd   anodisé		✓
PIR7000.18	basisprofiel   profilé de base	6000 mm	aluminium	geanodiseerd   anodisé	zwart   noir	✓

# PIRINEE | PIRINEE

## MONTAGE | MONTAGE



! Aanbevolen as-afstand: 100 mm.

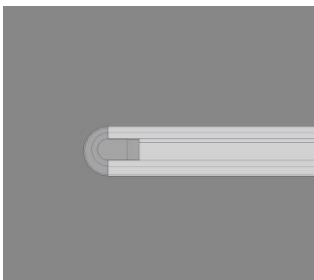
! Entraxe recommandé: 100 mm.

### PIRINEE PROFIEL

- Frees een horizontale opening in het paneel.
- Schuif het Pirinee profiel met eindstukjes langs achteren in deze opening en schroef vast.

### PROFIL PROFILÉ

- Fraiser une ouverture horizontale dans le panneau.
- Placer le profilé Pirinee avec embouts par l'arrière dans l'ouverture et visser.

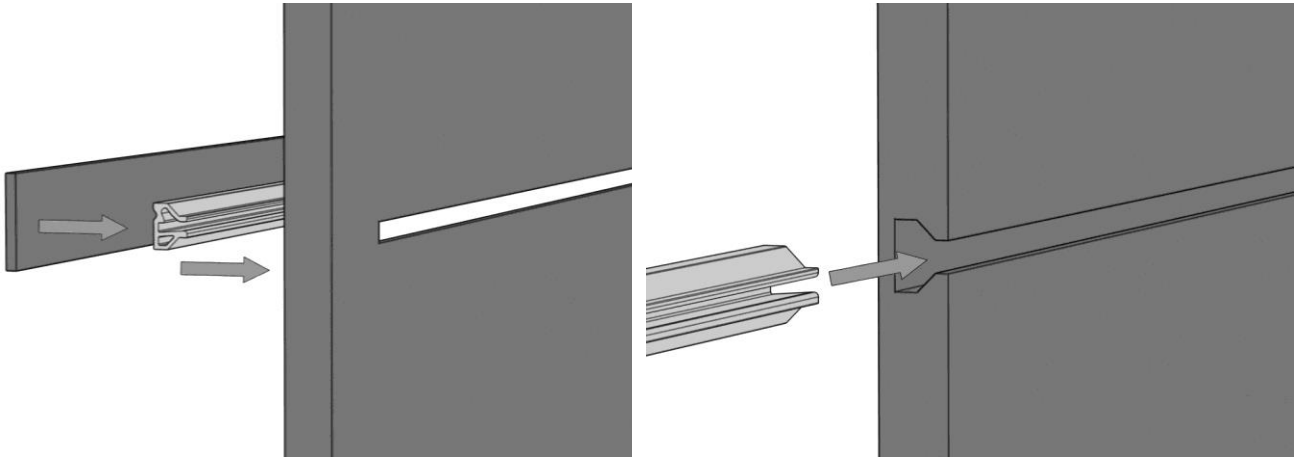


### EINDSTUK | EMBOUT

ART. N° ART. N°	MATERIAAL MATIÈRE	KLEUR COLEUR	STOCK STOCK	
PIR0998.9005L	kunststof   plastique	zwart   noir	✓	links   gauche
PIR0998.9005R	kunststof   plastique	zwart   noir	✓	rechts   droite
PIR0998.9006L	kunststof   plastique	grijs   gris	✓	links   gauche
PIR0998.9006R	kunststof   plastique	grijs   gris	✓	rechts   droite

# PIRINEE SLATWALL | PIRINEE SLATWALL

## MONTAGE | MONTAGE



! Aanbevolen as-afstand: 100 mm.

### MONTAGE VIA ACHTERZIJDE

- Frees een opening langs de achterkant van het MDF-paneel.
- Schuif het Pirinee Slatwall profiel met eindstukjes langs achteren in deze opening en schroef vast.
- Werk de achterkant van het paneel af met een lat die het profiel op zijn plaats houdt. (beeld links)

### MONTAGE VIA VOORZIJDE

- Frees een opening langs de voorkant van het paneel
- Schuif het Pirinee Slatwall profiel langs de zijkant in de opening. (beeld rechts)

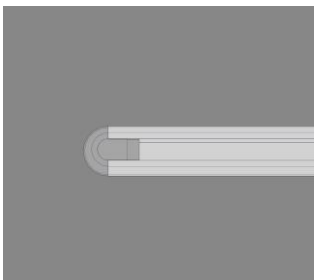
! Entraxe recommandé: 100 mm.

### MONTAGE PAR L'ARRIÈRE

- Fraiser une ouverture horizontale dans le panneau MDF.
- Placer le profilé Pirinee Slatwall avec embouts par l'arrière dans l'ouverture et visser.
- Placer une latte à l'arrière du panneau pour tenir le profilé en place. (image gauche)

### MONTAGE PAR L'AVANT

- Fraiser une ouverture à l'avant du panneau.
- Glisser le profilé Pirinee Slatwall par le côté dans l'ouverture. (image droite)

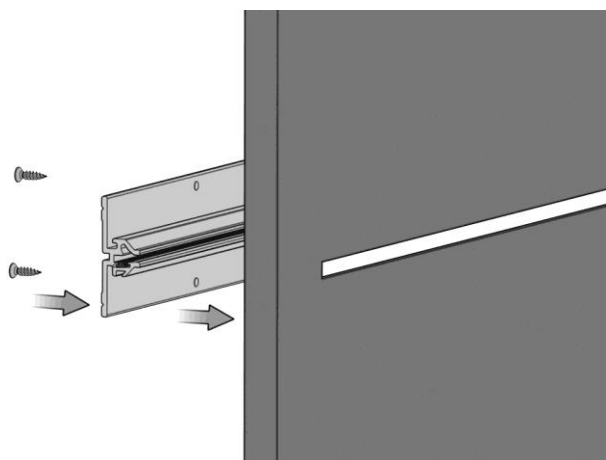


## EINDSTUK | EMBOUT

ART. N° ART. N°	MATERIAAL MATIÈRE	KLEUR COLEUR	STOCK STOCK	
PIR0998.9005L	kunststof   plastique	zwart   noir	✓	links   gauche
PIR0998.9005R	kunststof   plastique	zwart   noir	✓	rechts   droite
PIR0998.9006L	kunststof   plastique	grijs   gris	✓	links   gauche
PIR0998.9006R	kunststof   plastique	grijs   gris	✓	rechts   droite

# PIRINEE HEAVY | PIRINEE HEAVY

## MONTAGE | MONTAGE



! Aanbevolen as-afstand: 100 mm.

### MONTAGE VIA ACHTERZIJDE

- Frees een opening langs de achterkant van het MDF-paneel.
- Schuif het Pirinee Heavy profiel met eindstukjes langs achteren in deze opening en schroef vast.

### TRAPSGEWIJZE OPBOUW

- Van onder naar boven.
- Frees het paneel zoals aangegeven op de tekening.
- Plaats het Pirinee Heavy profiel op het paneel en schroef vast.
- Werk zo verder tot de gewenste hoogte bereikt is.



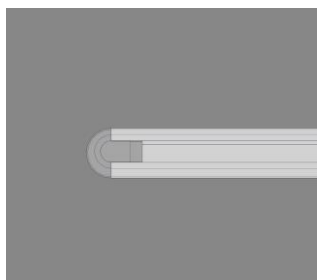
! Entraxe recommandé: 100 mm.

### MONTAGE PAR L'ARRIÈRE

- Fraiser une ouverture horizontale dans le panneau MDF.
- Placer le profilé Pirinee Heavy avec embouts par l'arrière dans l'ouverture et visser.

### MONTAGE PAS À PAS

- Du bas vers le haut.
- Fraisez le panneau comme indiqué sur le dessin.
- Introduisez le profilé Pirinee Heavy dans l'ouverture du panneau et vissez.



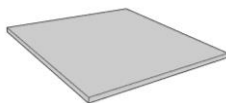
## EINDSTUK | EMBOUT

ART. N° ART. N°	MATERIAAL MATIÈRE	KLEUR COLEUR	STOCK STOCK	
PIR0998.9005L	kunststof   plastique	zwart   noir	✓	links   gauche
PIR0998.9005R	kunststof   plastique	zwart   noir	✓	rechts   droite
PIR0998.9006L	kunststof   plastique	grijs   gris	✓	links   gauche
PIR0998.9006R	kunststof   plastique	grijs   gris	✓	rechts   droite

# PIRINEE | PIRINEE

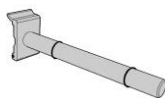
## DRAGERS | SUPPORTS

### TABLET TABLETTE



ART. N° ART. N°	FORMAAT FORMAT	MATERIAAL MATIÈRE	AFWERKING FINITION	STOCK STOCK
	op maat   sur mesure	staal   acier	gelakt   laqué	
	op maat   sur mesure	aluminium	geanodiseerd   anodisé	

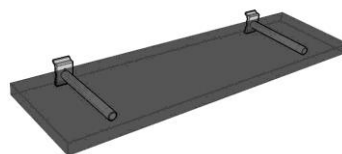
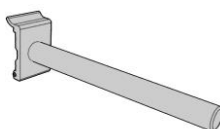
### TABLETDRAGER ROND VOOR GLAS SUPPORT ROND POUR TABLETTE EN VERRE



ART. N° ART. N°	Ø	LENGTE LONGEUR	MATERIAAL MATIÈRE	AFWERKING FINITION	STOCK STOCK
PIR0967.55	15 mm	200 mm	RVS   inox	geborsteld   brossé	
PIR0968.55	15 mm	280 mm	RVS   inox	geborsteld   brossé	
PIR0969.55	15 mm	330 mm	RVS   inox	geborsteld   brossé	

met o-ringen in rubber  
avec anneaux en caoutchouc

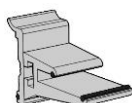
### TABLETDRAGER ROND SUPPORT ROND POUR TABLETTE



ART. N° ART. N°	Ø	LENGTE LONGEUR	MATERIAAL MATIÈRE	AFWERKING FINITION	STOCK STOCK
PIR0964.55	15 mm	200 mm	RVS   inox	geborsteld   brossé	
PIR0965.55	15 mm	280 mm	RVS   inox	geborsteld   brossé	
PIR0966.55	15 mm	330 mm	RVS   inox	geborsteld   brossé	

voor houten tablet  
pour tablette en bois

### GLASKLEM GEPLIJD PINCE-VERRE PLIÉ



ART. N° ART. N°	DIKTE ÉPAISSEUR	MATERIAAL MATIÈRE	AFWERKING FINITION	STOCK STOCK
PIR0920.11	4 mm	aluminium	geanodiseerd   anodisé	

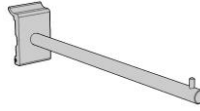
voor glas 8mm  
pour verre de 8 mm



# PIRINEE | PIRINEE

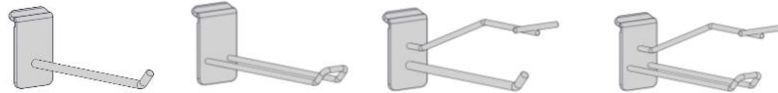
## DRAGERS | SUPPORTS

### FRONTDRAGER ROND MET PIN BRAS ROND AVEC POINT



ART. N° ART. N°	Ø	LENGTE LONGEUR	MATERIAAL MATIÈRE	AFWERKING FINITION	STOCK STOCK
PIR0961.55	15 mm	200 mm	RVS   inox *	geborsteld   brossé	
PIR0962.55	15 mm	280 mm	RVS   inox *	geborsteld   brossé	
PIR0963.55	15 mm	330 mm	RVS   inox *	geborsteld   brossé	

### FRONTDRAGER BLISTER BRAS BLISTER



ART. N° ART. N°	Ø	LENGTE LONGEUR	MATERIAAL MATIÈRE	AFWERKING FINITION	STOCK STOCK
PIR0930.33	6 mm	150 mm	staal   acier	gegalvaniseerd   galvanisé *	✓
PIR0931.33	6 mm	220 mm	staal   acier	gegalvaniseerd   galvanisé *	✓
PIR0933.33	4 mm	150 mm	staal   acier	gegalvaniseerd   galvanisé *	✓ dubbel   double
PIR0934.33	4 mm	220 mm	staal   acier	gegalvaniseerd   galvanisé *	✓ dubbel   double
PIR0935.33	6 mm	150 mm	staal   acier	gegalvaniseerd   galvanisé *	met prijstag   avec porte-etiquette
PIR0936.33	6 mm	220 mm	staal   acier	gegalvaniseerd   galvanisé *	met prijstag   avec porte-etiquette
PIR0937.33	4 mm	150 mm	staal   acier	gegalvaniseerd   galvanisé *	dubbel met prijstag   double avec porte-etiquette
PIR0938.33	4 mm	220 mm	staal   acier	gegalvaniseerd   galvanisé *	dubbel met prijstag   double avec porte-etiquette

### CONFECTIERAAM CADRE DE CONFECTIION



ART. N° ART. N°	Ø	DIEPTE PROFONDEUR	LENGTE LONGEUR	MATERIAAL MATIÈRE	AFWERKING FINITION	STOCK STOCK
PIR7036.55	25 mm	330 mm	1190 mm	RVS   inox	geborsteld   brossé *	

bij gebruik in het Pirinee profiel en/of Pirinee Slatwall profiel, enkel geschikt voor lichte belasting – bij gebruik in het Pirinee Heavy profiel, geschikt voor belasting tot 40 kg.  
Lorsqu'il est utilisé dans le profilé Pirinee et/ou le profilé Pirinee Slatwall, convient uniquement aux charges légères – lorsqu'il est utilisé dans le profilé Pirinee Heavy, convient aux charges jusqu'à 40 kg.