

SHELA

HELBIG



Van Holsbeek - Aalst | Architekt &amp; Ladenbauer: Ledegen

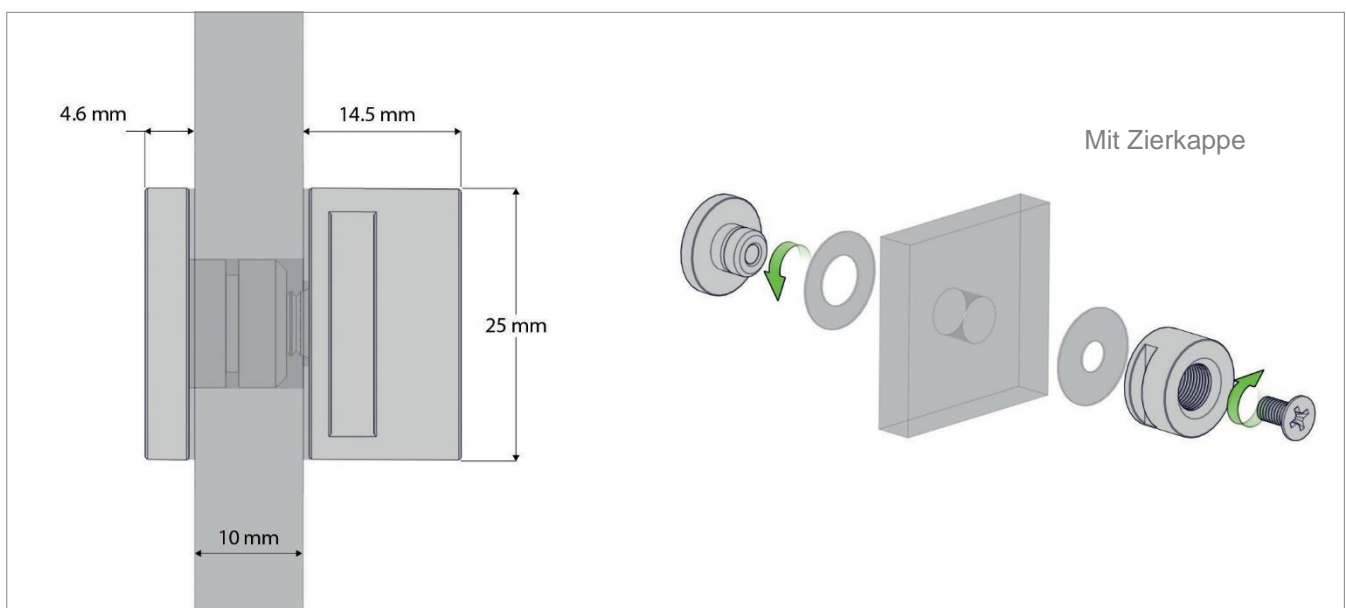
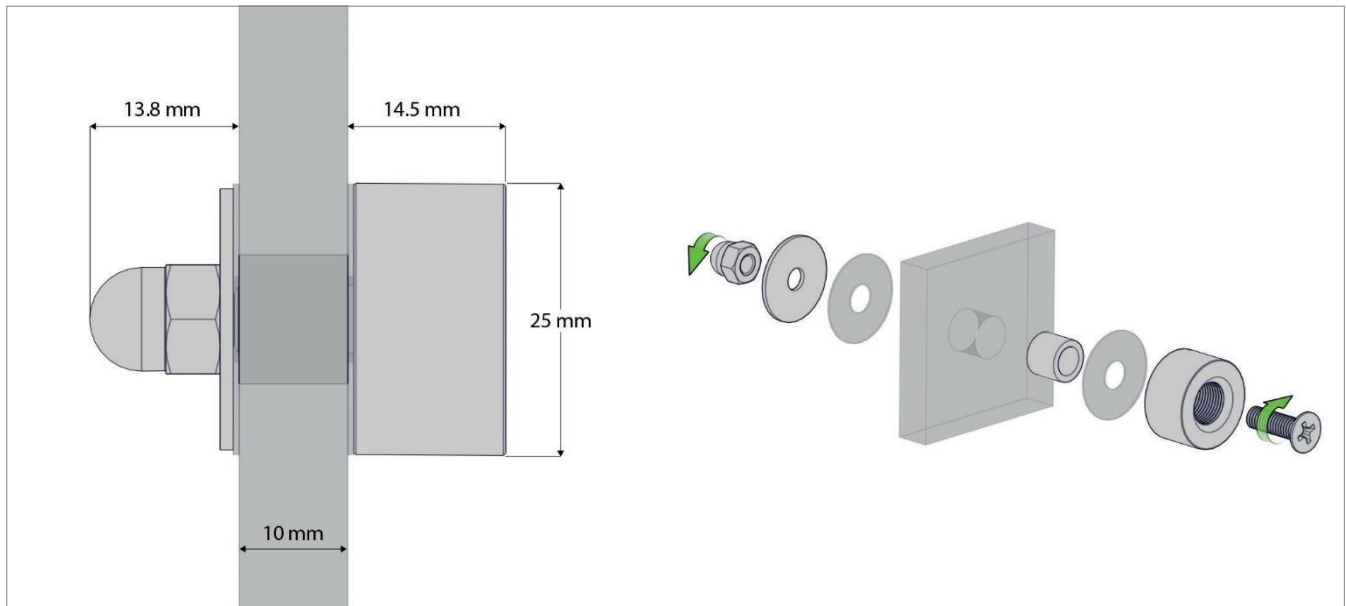
## MERKMALE

- Frontale Aufbau-Fassung
- Für Wände aus Plexiglas oder Glas
- 2 Fassungen können Rücken an Rücken montiert werden
- Tragfähigkeit bis zu 15 kg/Fassung
- Träger sind in die Fassungen geschraubt
- Fassungen und Träger aus gebürstetem oder schwarz lackiertem Edelstahl

# SHELA

PROFIL

# HELBIG



Für glas von 10 - 12 mm

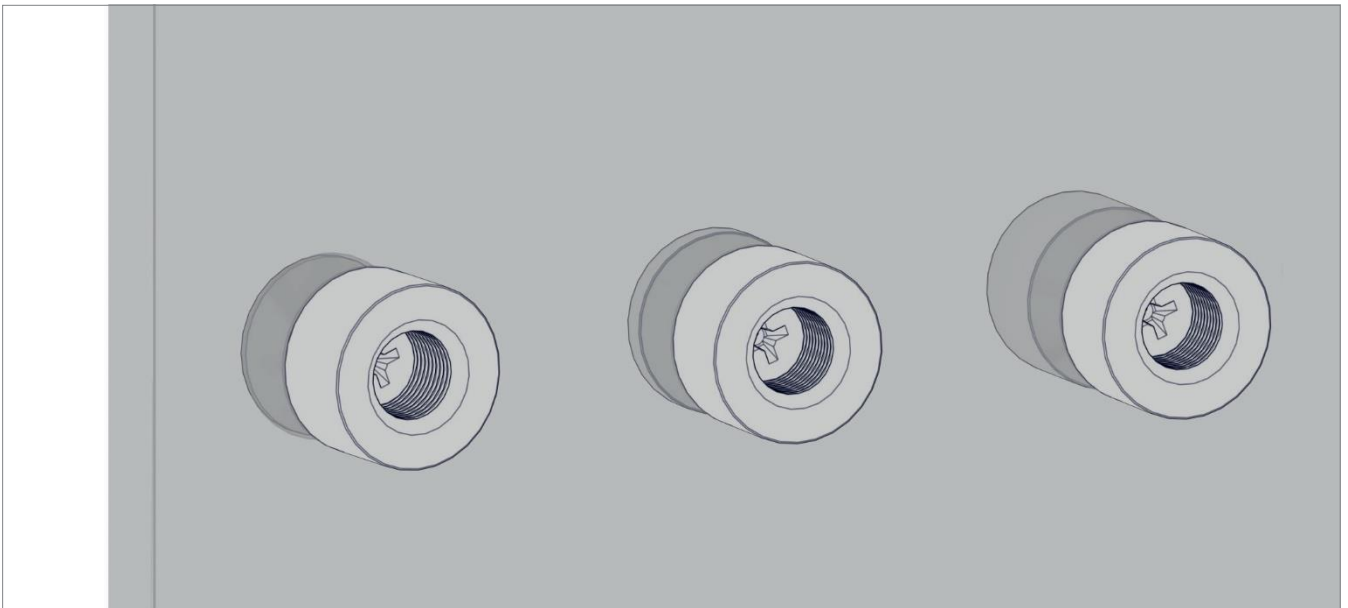
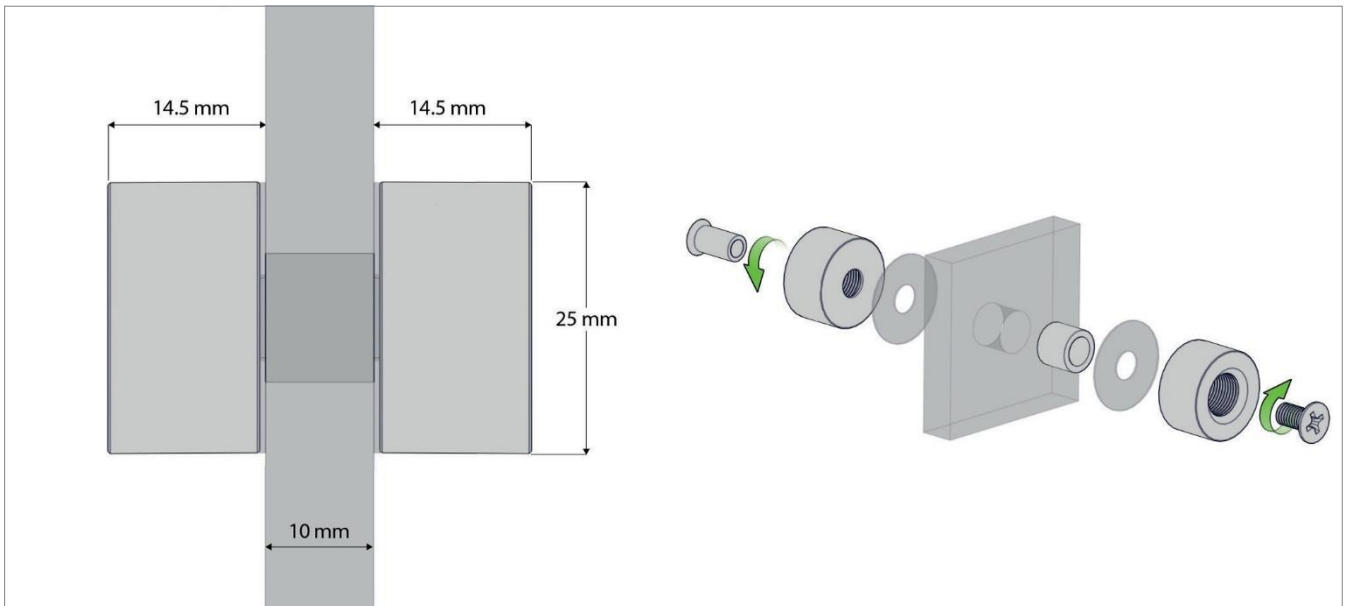
## SHELA EINZELN FÜR GLAS

| ART. N°    | Ø     | MATERIAL         |                      | LAGERWARE |
|------------|-------|------------------|----------------------|-----------|
| SHE1001.55 | 25 mm | rostfreier Stahl | mit Nuss             | Nein      |
| SHE1006.55 | 25 mm | rostfreier Stahl | Mit dekorative Kappe | Nein      |

# SHELA

PROFIL

# HELBIG



Für Glas von 10 - 12 mm

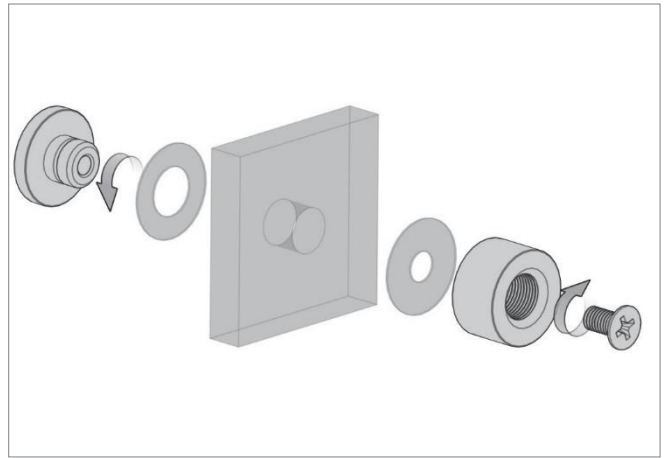
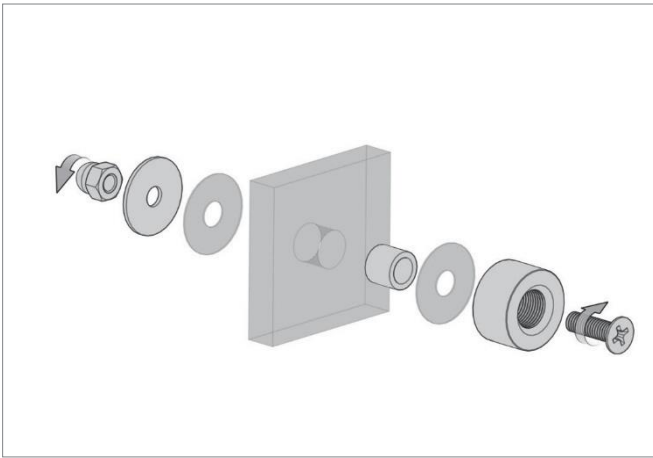
## SHELA DOPPELT FÜR GLAS

| ART. N°    | Ø     | MATERIAL         | LAGERWARE |
|------------|-------|------------------|-----------|
| SHE1002.55 | 25 mm | rostfreier Stahl | Nein      |

# SHELA

## MONTAGE

# HELBIG



### SHELA EINZEL FÜR GLAS / PLEXIGLAS

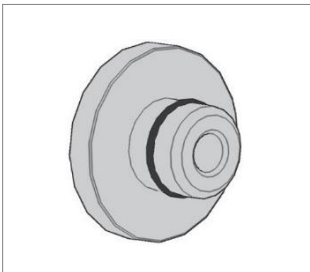
Empfohlener Abstand zwischen den Fassungen:

400 mm senkrecht, 600 mm waagrecht (Mittenabstand).

Zur Montage an Glaspaneelen von 10 - 12 mm Dicke.

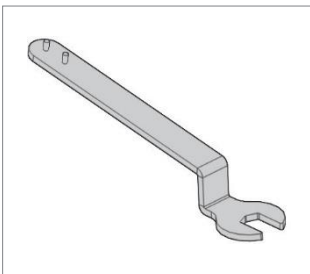
Fräsen Sie eine Öffnung mit 12 mm Durchmesser in das Paneel (nicht bohren!).

Setzen Sie die Hülse mit den dazugehörigen Kunststoffringen in die Öffnung, schrauben Sie ihn mit einem Inbusschlüssel fest.



### ABDECKKAPPE

| ART. N°    | MATERIAL         | VERARBEITUNG | LAGERWARE |
|------------|------------------|--------------|-----------|
| SHE1010.55 | rostfreier Stahl | gebürstet    | Nein      |

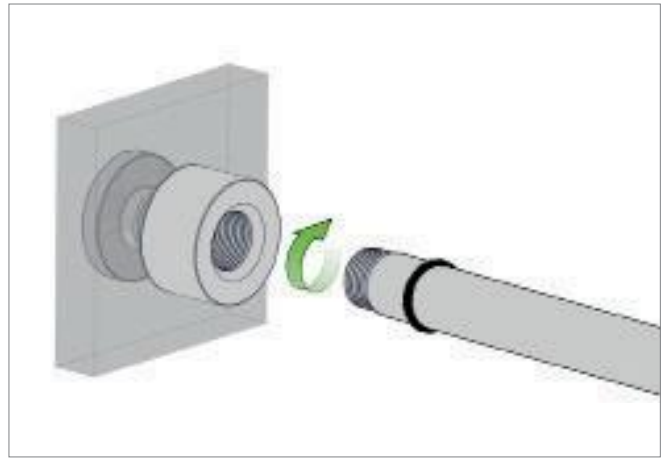
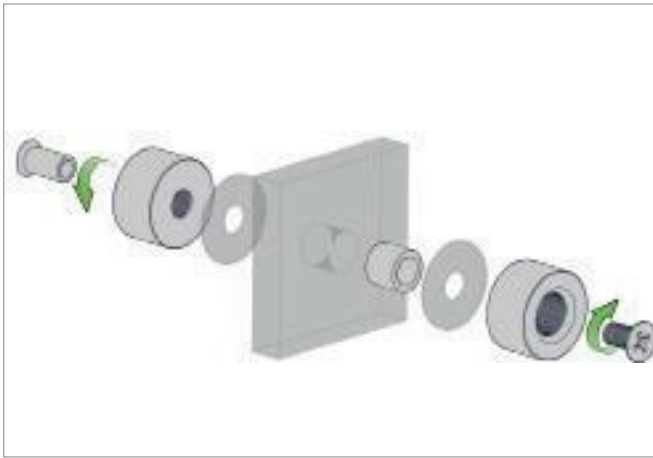


### MONTAGEWERKZEUG

| ART. N°    | MATERIAL         | VERARBEITUNG | LAGERWARE |
|------------|------------------|--------------|-----------|
| SHE1005.55 | rostfreier Stahl | gebürstet    | Ja        |

# SHELA

## MONTAGE

**HELBIG**

### SHELA DOPPEL FÜR GLAS / PLEXIGLAS

Empfohlener Abstand zwischen den Fassungen:

400 mm senkrecht, 600 mm waagrecht (Mittenabstand).

Wahlmöglichkeit zwischen Fassung mit Zierkappe (Bild links) und Mutter (Bild rechts).

Zur Montage an Glaspaneelen von 10 - 12 mm Dicke.

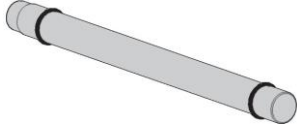
Fräsen Sie eine Öffnung mit 12 mm Durchmesser in das Paneel (nicht bohren!).

# SHELA

## TRÄGER

# HELBIG

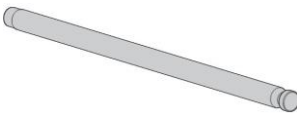
### TABLET-TRÄGER RUND FÜR GLAS



mit Gummi-O-Ringen

| ART. N°    | Ø     | LANGE  | MATERIAL         | VERARBEITUNG | LAGERWARE |
|------------|-------|--------|------------------|--------------|-----------|
| SHE1031.55 | 15 mm | 200 mm | rostfreier Stahl | gebürstet    | Nein      |
| SHE1032.55 | 15 mm | 280 mm | rostfreier Stahl | gebürstet    | Nein      |
| SHE1033.55 | 15 mm | 330 mm | rostfreier Stahl | gebürstet    | Nein      |

### FRONTTRÄGER RUND



| ART. N°    | Ø     | LANGE  | MATERIAL         | VERARBEITUNG | LAGERWARE |
|------------|-------|--------|------------------|--------------|-----------|
| SHE1039.55 | 15 mm | 330 mm | rostfreier Stahl | gebürstet    | Nein      |