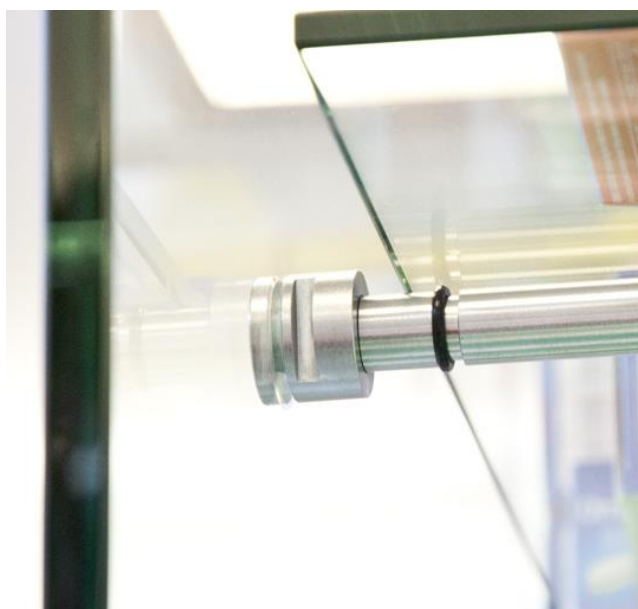


**NIEUW |
NOUVEAU**

EIGEN POEDERLAK-
INSTALLATIE. PROFIELEN
EN INHAAKDELEN KUNNEN
IN KLEUR NAAR WENS
GELAKT WORDEN. |
INSTALLATION INTERNE DE
PAINTURE EN POUDRE. LES
PROFILÉS ET PIÈCES
D'ACCROCHAGE PEUVENT ÊTRE
LAQUÉS EN COULEUR DE
VOTRE CHOIX.

SHELA SHELA



KENMERKEN

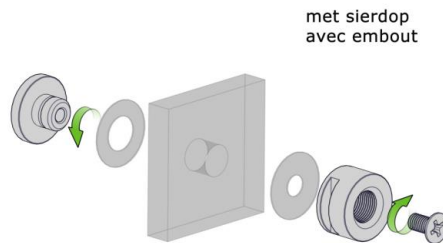
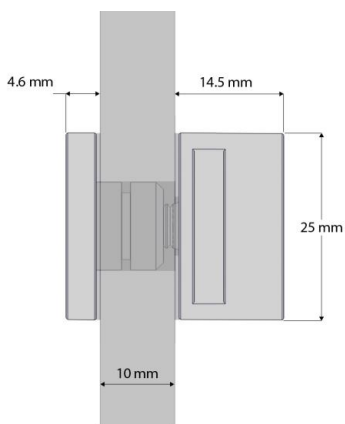
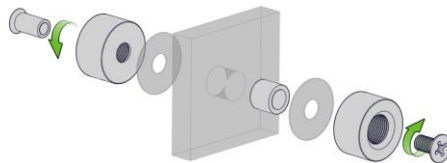
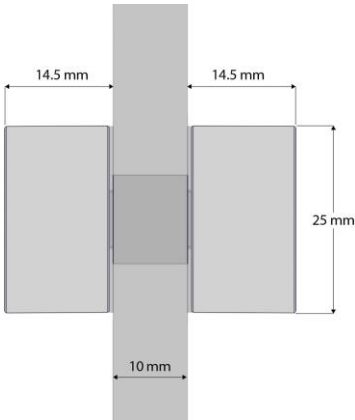
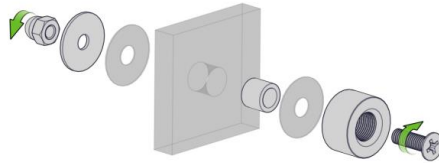
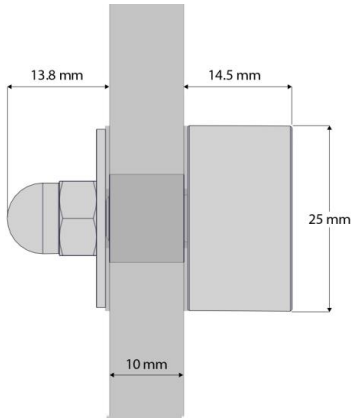
- Frontale opbouwpuic.
- Voor plexi of glazen wand.
- Mogelijk 2 pucs rug-aan-rug te monteren.
- Draagkracht tot max. 15 kg/puc.
- Drager zit in de puc gedraaid.
- Puc en dragers in RVS geborsteld.

CARACTÉRISTIQUE

- Montage en applique.
- Pour panneau en plexi ou en verre.
- Possible de monter 2 pucs dos-à-dos.
- Capacité de charge: max. 15 kg/puc.
- Support est tourné dans le puc.
- Puc et supports en inox brossé.

SHELA | SHELA

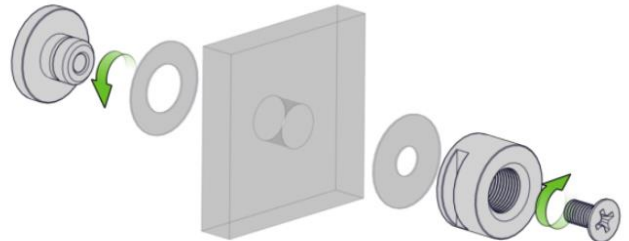
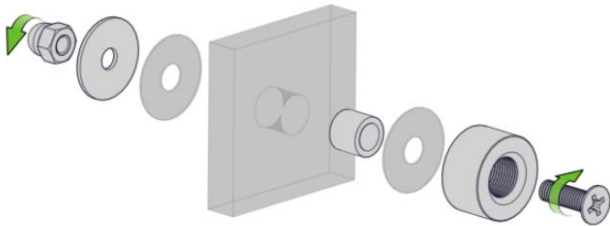
PUNTSYSTEEM | SYSTÈME À POINT



ART. N° ART. N°	NAAM NOM	Ø	MATERIAAL MATIÈRE	STOCK STOCK	
SHE1001.55	puc	25 mm	RVS inox	✓	met moer avec écrou
SHE1002.55	puc	25 mm	RVS inox	✓	dubbel double
SHE1006.55	puc	25 mm	RVS inox	✓	met sierdop avec embout

SHELA | SHELA

MONTAGE | MONTAGE



SHELA ENKEL

- ! Aanbevolen afstand tussen pucs: 600 mm horizontaal.
- ! Aanbevolen afstand tussen pucs: 400 mm verticaal.
- ! Voor montage in glazen panelen van 10 tot max. 12 mm.
- ! Keuze uit puc met sierdop (beeld rechts) en moer (beeld links).

SHELA PUC

- Frees een opening van diameter 12 mm in het paneel (niet boren!).
- Plaats de puc met bijhorende kunststof ringen in de opening, schroef vast met een inbussleutel.

SHELA SIMPLE

- ! Distance recommandée entre les douilles: 600 mm horizontalement.
- ! Distance recommandée entre les douilles: 400 mm verticalement.
- ! Pour montage dans des panneaux en verre ou en plexi de 10 jusqu'à 12 mm maximal.
- ! Choix entre puc avec embout (image droite) et avec écrou (image gauche).

SHELA PUC

- Fraisez une ouverture d'un diamètre de 12 mm dans le panneau (pas forer!).
- Placez le puc avec les anneaux en caoutchouc et serrer la vis avec une clé hexagonale.

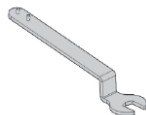
AFDEKDOP CAPUCHON



ART. N° ART. N°	MATERIAAL MATIÈRE	AFWERKING FINITION	STOCK STOCK
SHE1010.55	RVS inox	geborsteld brossé	

om puc zonder drager af te dekken
pour couvrir le puc sans support

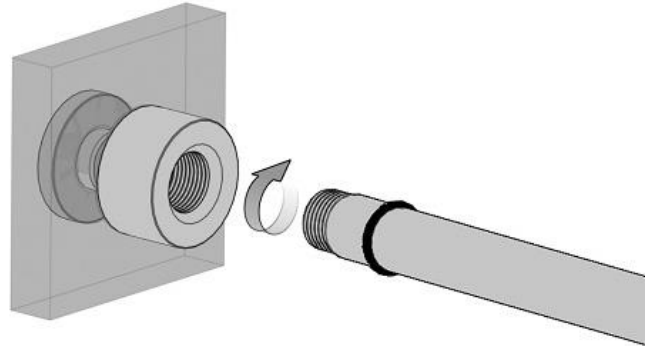
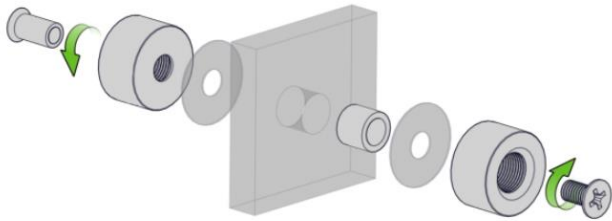
MONTAGETOOL OUTIL DE MONTAGE



ART. N° ART. N°	MATERIAAL MATIÈRE	AFWERKING FINITION	STOCK STOCK
SHE 1005.55	RVS inox	geborsteld brossé	✓

SHELA | SHELA

MONTAGE | MONTAGE



SHELA DUBBEL

- ! Aanbevolen afstand tussen pucs: 600 mm horizontaal.
- ! Aanbevolen afstand tussen pucs: 400 mm verticaal.
- ! Voor montage in glazen panelen van 10 tot max. 12 mm.

SHELA PUC

- Frees een opening van diameter 12 mm in het paneel (niet boren!).
- Plaats de puc met bijhorende kunststof ringen in de opening, schroef vast met een inbussleutel.

SHELA DOUBLE

- ! Distance recommandée entre les douilles: 600 mm horizontalement.
- ! Distance recommandée entre les douilles: 400 mm verticalement.
- ! Pour montage dans des panneaux en verre ou en plexi de 10 jusqu'à 12 mm maximal.

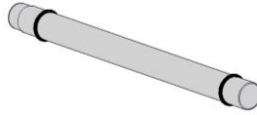
SHELA PUC

- Fraisez une ouverture d'un diamètre de 12 mm dans le panneau (pas forer!).
- Placez le puc avec les anneaux en caoutchouc et serrez la vis avec une clé hexagonale.

SHELA | SHELA

DRAGERS | SUPPORTS

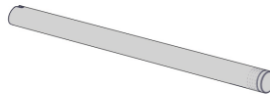
TABLETDRAGER ROND VOOR GLAS
SUPPORT ROND POUR TABLETTE EN VERRE



ART. N° ART. N°	Ø	LENGTE LONGUEUR	MATERIAAL MATIÈRE	AFWERKING FINITION	STOCK STOCK
SHE1031.55	15 mm	200 mm	RVS inox	geborsteld brossé	
SHE1032.55	15 mm	280 mm	RVS inox	geborsteld brossé	
SHE1033.55	15 mm	330 mm	RVS inox	geborsteld brossé	

met o-ringen in rubber
avec anneaux en caoutchouc

FRONTDRAGER ROND
BRAS ROND



ART. N° ART. N°	Ø	LENGTE LONGUEUR	MATERIAAL MATIÈRE	AFWERKING FINITION	STOCK STOCK
SHE1039.55	15 mm	330 mm	RVS inox	geborsteld brossé	