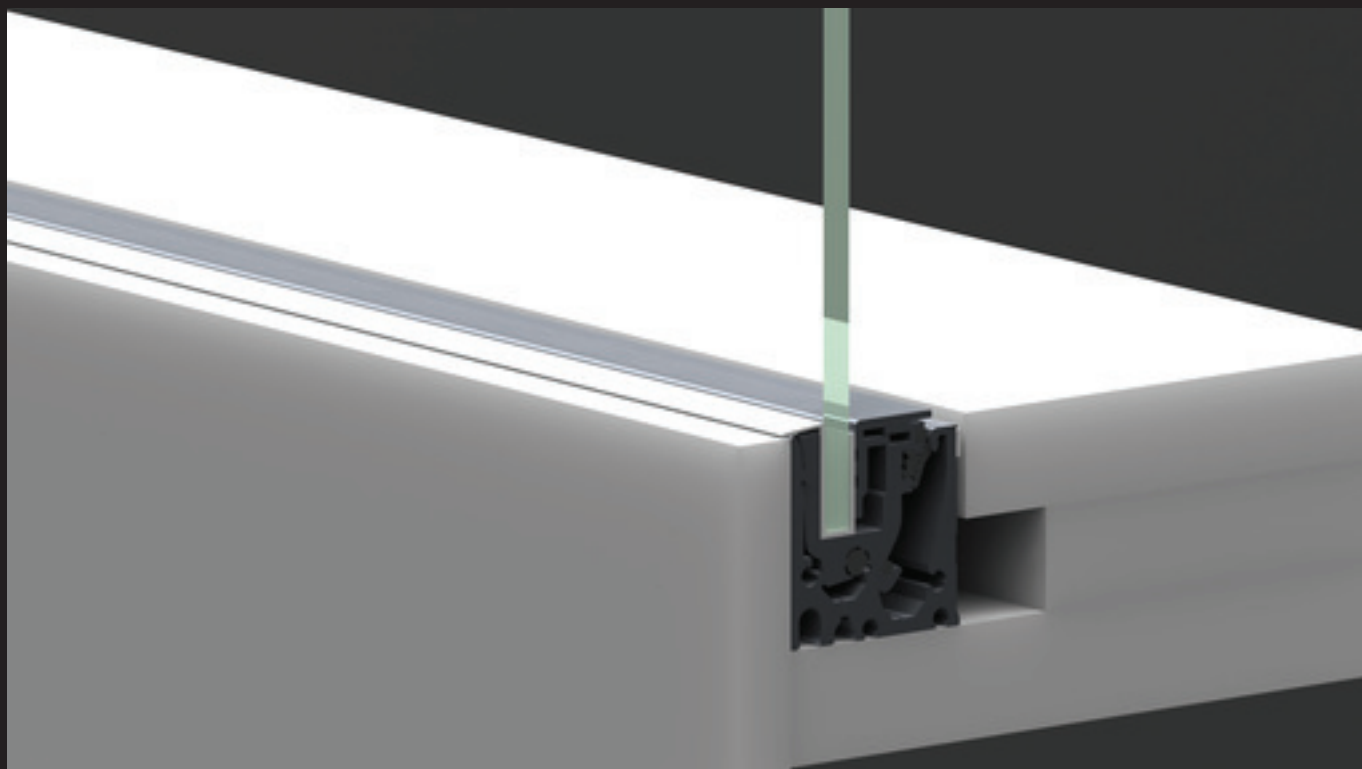
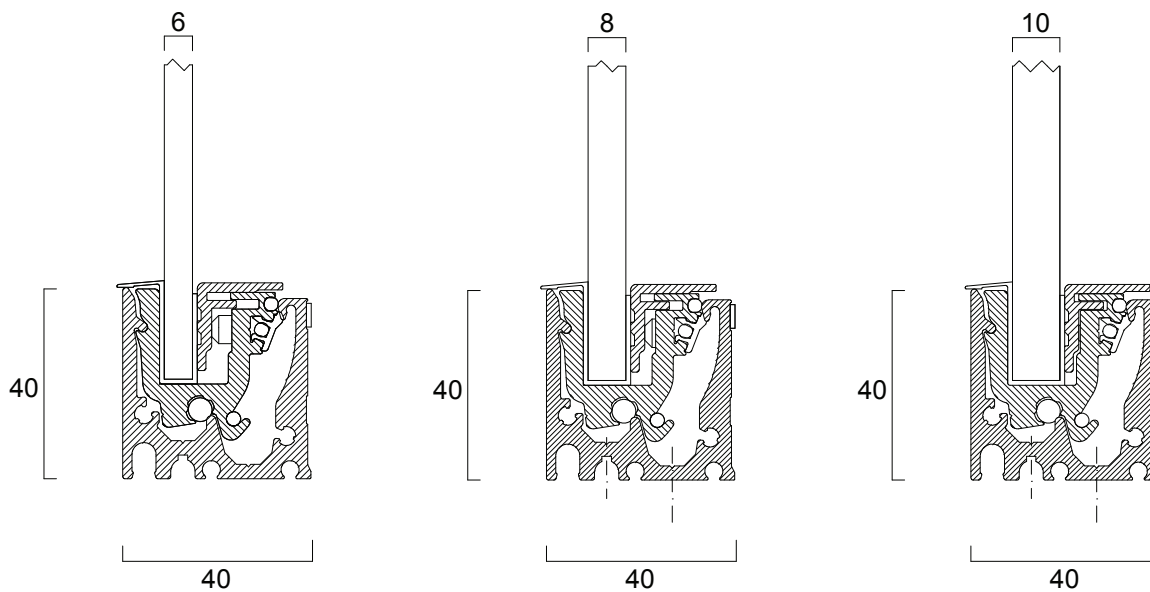


Typ 130
Serie 100 (stützenfrei)



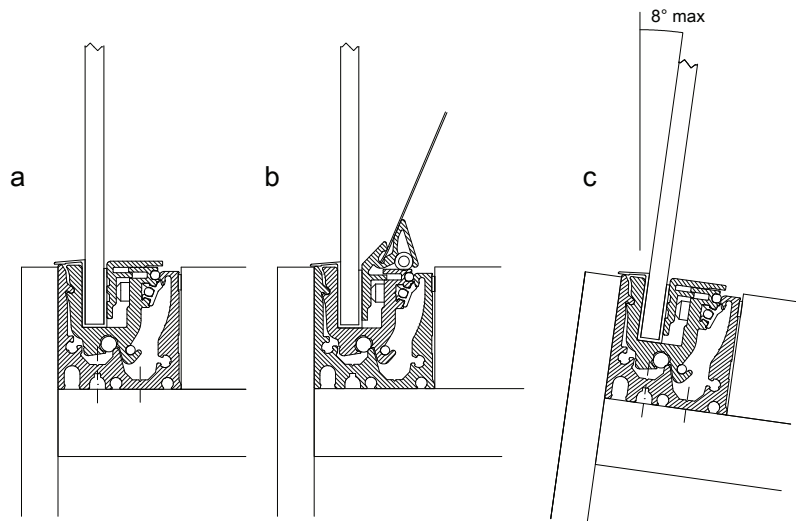
Produkteigenschaften

- nicht sichtbarer Kippbeschlag integriert in die Theke für gerade, senkrechte Glasfronten
- formschlüssige Verriegelung
- endlagengedämpft beim Öffnen
- einfache, schnelle Montage
- Glasfront ohne Werkzeug abnehmbar
- leicht demontierbares Glas durch Spannbackentechnologie
- wahlweise mit und ohne Preisauszeichnung
- vorbereitet für Heißdrähte
- für 6 mm, 8 mm und 10 mm Frontglas
- Glasgrößen bis H = 600 mm, L = 1500 mm



Planungsinformationen

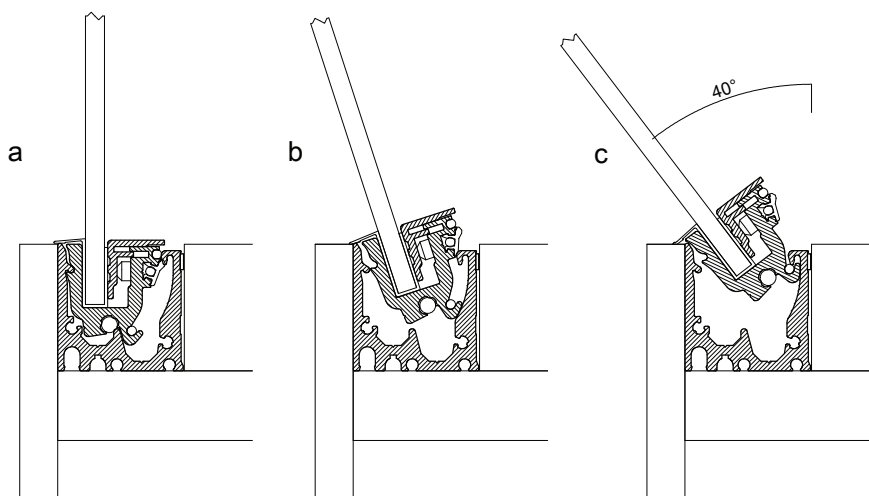
Einbausituationen



Integrierte Einbausituationen in die Thekenoberfläche:

- a) Kippbeschlag ohne Preisauszeichnung
- b) Kippbeschlag mit Preisauszeichnung
- c) Kippbeschlag Einbaumöglichkeit 8°

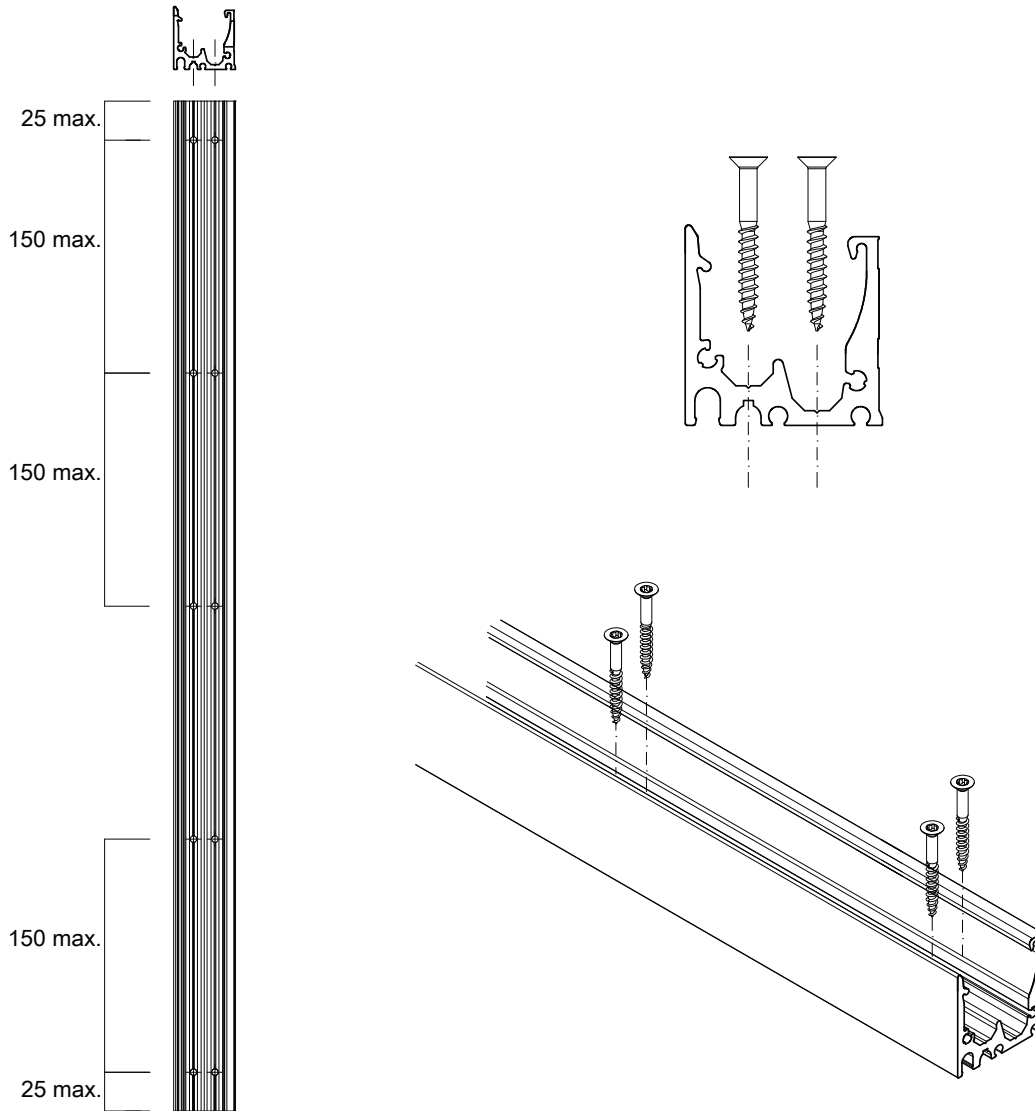
Öffnen der Glasfront



- a) arretierte senkrechte Position
- b) Position zum Entnehmen der Glasfront
- c) gedämpfte Endlage

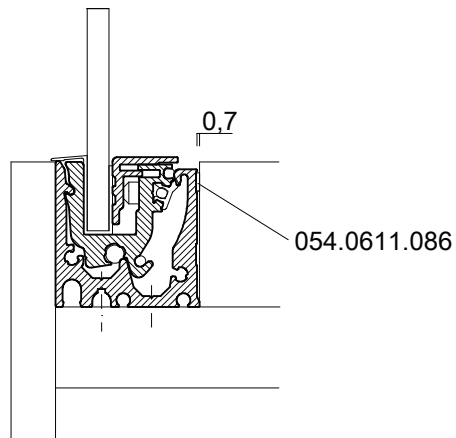
Montage

■ **Bohrbild Basisprofil:**



Verschraubung mit max. 150 mm Abstand.
 Senkschraube \varnothing 4 mm, min. 30 mm lang.
 Verschraubung in beiden Bohrriefen parallel, nicht versetzt.

■ **Einpassen in die Thekenoberfläche:**



Rückseitiges Spiel 0,7 mm erforderlich.
 Optionaler Dichtstreifen 054.0611.086, um Eindringen von Schmutz zu verhindern.

■ **Einstellen der Verriegelungskraft:**

Rastschiene 443.4634.086:
 mit längerem Rastarm/Rastnut oben einsetzen.

Gleitschiene 054.0612.086:
 kann stellenweise Rastschiene ersetzen, um Verriegelungskraft zu verringern.
 Rast- oder Gleitschiene müssen immer wenigstens abschnittsweise in die vorgesehene Nut eingesetzt werden.

POM-Rundstab 054.0650.086:
 muss bei Frontglashöhe > 500 mm zur max. Verriegelungskraft immer eingesetzt werden.
 Zur Verringerung der Verriegelungskraft kann der POM-Stab in Abschnitten eingesetzt oder auch ganz weggelassen werden.

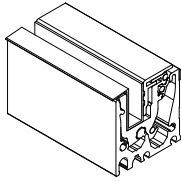
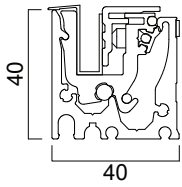
■ **Frontglas:**

Erforderliches Anzugsmoment der Glasklemmschrauben: 0,6-0,8 Nm.
 Wir empfehlen den Einsatz von gehärtetem Sicherheitsglas.
 Für die Haltbarkeit der Gläser übernehmen wir keine Gewährleistung.

Typ 130
Abbildung

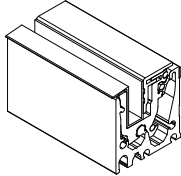
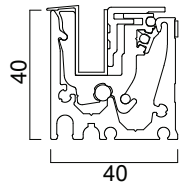
Produkt

Bestell - Nr.



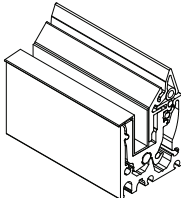
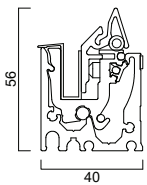
Typ 130 Kippbeschlag
für Gläser 6 mm
ohne Preisauszeichnung

5000mm **443.4645.XXX**



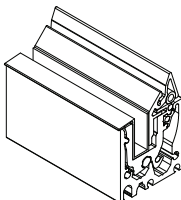
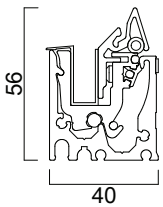
Typ 130 Kippbeschlag
für Gläser 8-10 mm
ohne Preisauszeichnung

5000mm **443.4647.XXX**



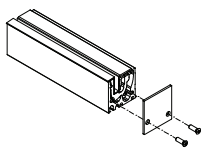
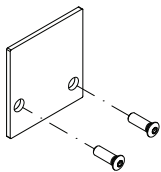
Typ 130 Kippbeschlag
für Gläser 6 mm
mit Preisauszeichnung

5000mm **443.4655.XXX**



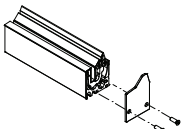
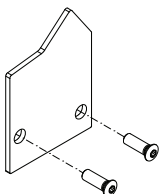
Typ 130 Kippbeschlag
für Gläser 8-10 mm
mit Preisauszeichnung

5000mm **443.4657.XXX**



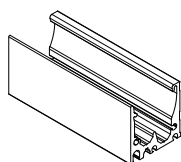
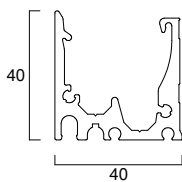
Typ 130 Endkappe
Ausführung ohne Preisauszeichnung

443.4640.XXX



Typ 130 Endkappe
Ausführung mit Preisauszeichnung

443.4641.XXX



Typ 130 Basisprofil

5000mm **052.1351.XXX**

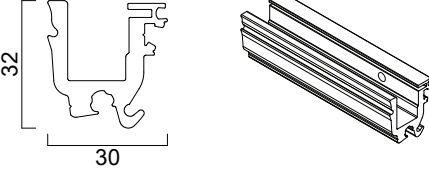
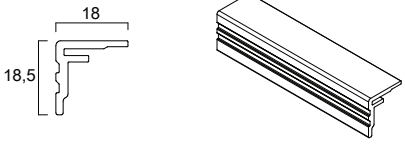
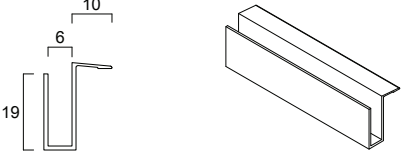


Abbildung	Produkt	Bestell - Nr.
	Typ 130 Glashalteprofil für Gläser 6-10 mm	5000mm 443.4642.XXX
	Typ 130/140 Glasklemmprofil 1 ohne Preisauszeichnung	5000mm 052.1353.XXX
	Typ 130/140 Glasklemmprofil 2 mit Preisauszeichnung	5000mm 052.1350.XXX
	Typ 130 Einfassprofil für Gläser 6 mm EVA schwarz	2500mm 054.0425.086
	Typ 130 Einfassprofil für Gläser 8-10 mm EVA schwarz	2500mm 054.0424.086
	Typ 130/140 Rastschiene mit Runddichtschnur 045.1502.086 über gesamte Beschlaglänge oder zur Reduzierung der Betätigungskraft gekürzt in Abschnitten	2500mm 443.4634.086
	Typ 130/140 Gleitschiene optional zum Abdecken, wenn Rastschiene 443.4634.086 nicht durchgehend	2500mm 054.0612.086

Abbildung	Produkt	Bestell - Nr.
	<p>Runddichtschnur NBR Durchmesser 3 mm</p>	<p>5000mm 045.1502.086</p>
	<p>Typ 130/140 Dichtstreifen 0,7 mm</p>	<p>10m 054.0611.086</p>
	<p>Silikonschlauch Durchmesser 6 mm für Ausführung mit Preisauszeichnung</p>	<p>5000mm 054.0495.087</p>
	<p>Kunststoffstab POM Durchmesser 5 mm für die Verriegelung</p>	<p>3000mm 13.054.0650.086</p>